

26

WOHNKONZEPT **AIR**
ELEGANT, FILIGRAN,
DESIGN PUR





WOHNKONZEPT AIR

Design pur.

Zeitlos, klar, durchdacht – die Air-Vitrinen stehen für moderne Eleganz auf höchstem Niveau. Aluminiumrahmen, integrierte Griffprofile und unsichtbare Scharniere schaffen ein puristisches Gesamtbild mit technischer Raffinesse. Die besondere Verbindung aus Glas, feiner Rahmenkontur und optionaler LED-Beleuchtung macht die Vitrinen zu einem Highlight in jedem Raum – ob Küche, Wohnbereich oder Bad.

Individuelle Akzente. Einfach kombiniert.

Damit Sie Ihre neue Lieblingsvitrine mühelos konfigurieren können, bieten wir eine Auswahl moderner Vorschlagskombinationen. Akzentrückwände in unterschiedlichen Dekoren eröffnen kreative Spielräume – von kontrastreich bis harmonisch. Optional setzen LED-Innenleuchten Ihre Lieblingsstücke stilvoll in Szene. So gestalten Sie Ihr persönliches Einrichtungskonzept ganz nach Wunsch – mit Leichtigkeit und Stil.

04 | Unsere Möbelqualität

10 | Vorschlagskombinationen

05 | nBOX Schubkastensystem

20 | Set-Vorschläge

06 | Individuelle Gestaltung

48 | Einzeltypen und Zubehör

UNSERE MÖBELQUALITÄT

Das Materialportfolio der Produktlinie Air bietet eine Vielfalt von Qualitätsmerkmalen. Haptisch angenehme Fronten, langlebige und robuste Korpusse aus hochwertigen Materialien und eine modulare Planungsmöglichkeit.



10
JAHRE
KULANZ

DOPPELTES VERSPRECHEN

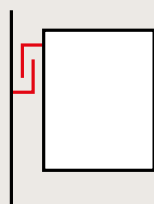
Ein sicheres Gefühl ist uns viel wert: Um Sie noch besser unterstützen zu können, verdoppeln wir unsere Kulanzleistungszeit von 5 auf 10 Jahre. Diese umfassende Leistung gilt für alle von uns produzierten Möbel in den Bereichen Küche, Bad und Wohnen.



MADE IN GERMANY

MADE IN GERMANY

Ausgesuchte Materialien, exzellente Verarbeitung, Perfektion bis ins Detail: Unsere Möbel werden nach höchsten Qualitätskriterien entwickelt und gefertigt.



WANDHÄNGEND MONTIERBAR

Alle Schränke sind serienmäßig mit einem Schwerlastbeschlag zur wandhängenden Montage ausgestattet. Der Schwerlastbeschlag bietet eine sichere Montage in Gitterstein, Kalksandstein und Beton.



SENSYS SCHARNIERE

Alle Schränke besitzen die neueste Scharniertechnik. Dank der innovativen und langlebigen Silent System-Dämpfung schließen die Türen gleichmäßig und geräuschlos.



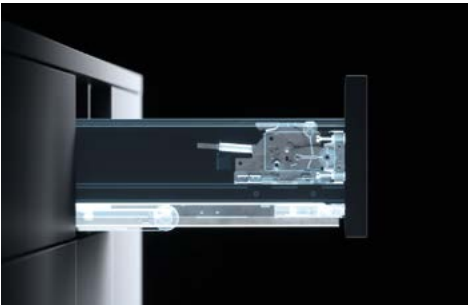
UNSICHTBAR DURCHDACHT

Die Air-Vitrine überzeugt mit filigranem Design und durchdachter Technik. Das unsichtbar integrierte Scharnier unterstreicht die klare Linienführung. Der filigrane Aluminiumrahmen in Schwarz überzeugt durch sein integriertes Griffprofil. Optional lassen sich die Schränke mit einer Akzentrückwand ausstatten.



DAS EXKLUSIVE SCHUBKASTENSYSTEM

Das innovative nBOX-Schubkastensystem setzt Maßstäbe im Interieur und bietet Premium-Design und -Technik zu attraktiven Preisen im Serienstandard.



MORE DESIGN.

Das nBOX-System im zeitlosen Schiefergrau sorgt für eine elegante Optik des gesamten Interieurs. Mit einer Zarge von gerade einmal 10,7 mm verbindet die nBOX eine schlanke und moderne Ästhetik mit hoher Stabilität. Die innovative Unterflurschiene ist unsichtbar verbaut und dank der einfachen Justage der nBOX ist ein präzises und gleichmäßiges Fugenbild garantiert.



MORE COMFORT.

Das nBOX-Schubkastensystem überzeugt durch eine perfekt abgestimmte Dämpfung mit Selbsteinzug. Auch bei hoher Traglast bietet es einen sanften und komfortablen Lauf sowie eine hohe Seitenstabilität. Je nach Maß liegt die Gesamtbelastung zwischen 40 und 70 kg. Die grifflosen Möbel können mit der praktischen Push-to-open-Funktion für Schubkästen, Auszüge und Türen ausgestattet werden.



MORE CHOICES.

Die nBOX ist optional mit Glasseite oder in geschlossener Auszugbox lieferbar. Design-Profil und Design-Cover bieten die Möglichkeit, das nBOX-Design individuell zu gestalten und farbliche Akzente zu setzen. Alle Cover und Profile können werkzeuglos mit einem Handgriff eingesetzt und ausgetauscht werden.

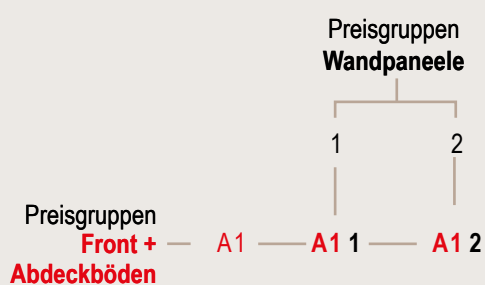
INDIVIDUELLE GESTALTUNG

Unsere Möbelsets bieten Ihnen elegante Kombinationsmöglichkeiten aus fünf stilvollen Frontausführungen und fünf edlen Abdeckböden. Abgerundet wird alles mit der Push-to-open Funktion. Bitte geben Sie bei Ihrer Bestellung an für welche Farbvarianten Sie sich bei den Punkten 1–5 entschieden haben.



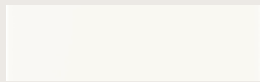
ZUSAMMENSETZUNG DER PREISGRUPPEN

Die Preisgruppen setzen sich aus der Preisgruppe der jeweiligen Front + Abdeckböden (A1) und der Preisgruppe des jeweiligen Wandpaneels (1, 2) zusammen.

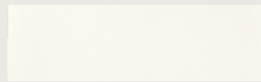


1 FRONTAUSFÜHRUNGEN

Preisgruppe A



490 Lack, Alpinweiß
Premium matt¹



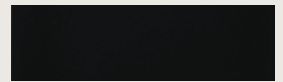
488 Lack, Weiß
Premium matt¹



483 Lack, Macchiato
Premium matt¹



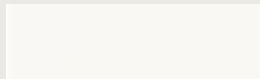
491 Lack, Schiefergrau
Premium matt¹



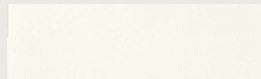
496 Lack, Schwarz
Premium matt¹

2 ABDECKBODENAUSFÜHRUNG

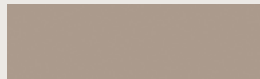
Preisgruppe 1



490 Lack, Alpinweiß
Premium matt¹



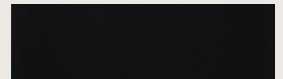
488 Lack, Weiß
Premium matt¹



483 Lack, Macchiato
Premium matt¹

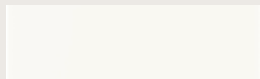


491 Lack, Schiefergrau
Premium matt¹

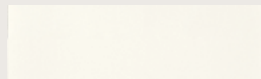


496 Lack, Schwarz
Premium matt¹

3 KORPUS-, MEDIENMÖBEL- UND STECKBOARDAUSFÜHRUNGEN



193 Alpinweiß



106 Weiß



133 Macchiato



194 Schiefergrau*



127 Schwarz

Korpusbeschaffenheit:

Beidseitig mit Melaminharz beschichtet, PP-Kante, hintere Kante mit Feuchtigkeitsschutz belegt.

* Auch als Korpusinnendekor verfügbar (Mehrpreis-Nr. 7947), siehe Einzeltypen und Zubehör.
Das Innendekor ist nur beim Korpusdekor 194 Schiefergrau (außen) wählbar.

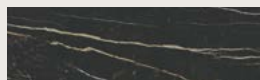
4 KONSOLENPLATTEN



198 Eiche Sierra
Nachbildung



362 Eiche Como
Nachbildung



320 Marmor Venato
Nero Nachbildung



235 Marmor Venato
Bianco Nachbildung

5 PUSH-TO-OPEN



MP-PTOSA Push-to-open
Schubkästen und Auszüge



PTO1 Push-to-open
Türen

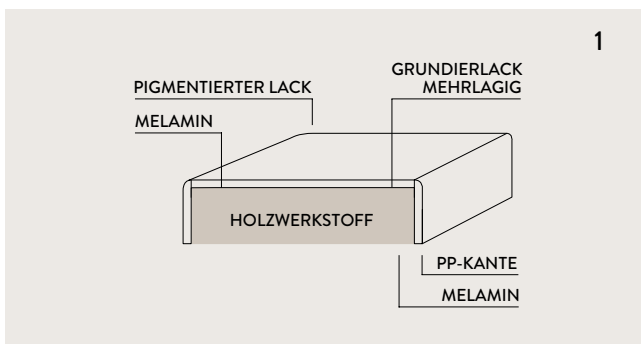
¹ Lackfront mit Anti-Fingerprint-Beschichtung, umlaufend mit polymerer Kante in Frontfarbe. Türinnenseite in Frontfarbe.

INDIVIDUELLE GESTALTUNG

Passend zu Front, Abdeckboden, Konsolenplatten und Korpus-, Medienmöbel und Steckbordausführungen können sie aus Akzentrückwänden, Wandpaneelen und Medientablets auswählen.



MATERIALPORTFOLIO DER FRONTEN

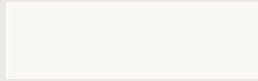


Lackfronten mit Anti-Fingerprint-Beschichtung

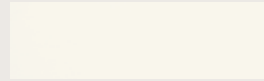
- Premium-Mattlack mit umlaufender PP-Kante
- Brillante Farben dank besonderer Mattierungstechnologie
- Herausragende Pflegeeigenschaften
- Sehr hohe Abrieb- und Kratzfestigkeit

6 AKZENTRÜCKWÄNDE

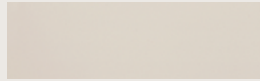
Preisgruppe 1



193 Alpinweiß



106 Weiß



122 Sand



133 Macchiato



194 Schiefergrau



127 Schwarz



198 Eiche Sierra
Nachbildung



362 Eiche Como
Nachbildung



097 Eiche Havanna Nach-
bildung



399 Nussbaum Milano
Nachbildung



320 Marmor Venato Nero



235 Marmor Venato Bianco

Preisgruppe 2

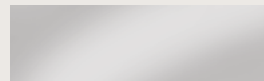


598 Wood-Art
Eiche Como

Preisgruppe 3



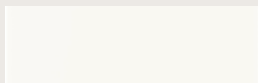
050 Spiegel
Bronzefarbig



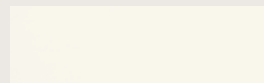
051 Spiegel
Schiefergrau

7 WANDPANEELLE

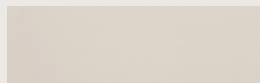
Preisgruppe 1



193 Alpinweiß



106 Weiß



122 Sand



133 Macchiato



194 Schiefergrau



127 Schwarz



320 Marmor
Venato Nero



235 Marmor
Venato Bianco



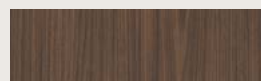
198 Eiche Sierra
Nachbildung



362 Eiche Como
Nachbildung



097 Eiche Havanna
Nachbildung



399 Nussbaum Milano
Nachbildung

Preisgruppe 2



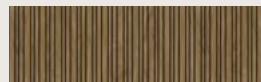
255 Stripewood
Light



283 Stripewood
Schiefergrau

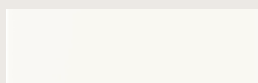


284 Stripewood
Taupe

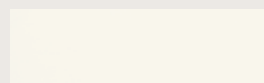


339 Stripewood
Dark

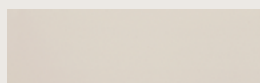
8 MEDIENTABLETS



193 Alpinweiß



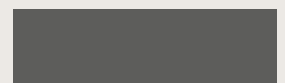
106 Weiß



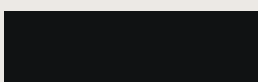
122 Sand



133 Macchiato



194 Schiefergrau



127 Schwarz



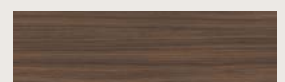
198 Eiche Sierra
Nachbildung



362 Eiche Como
Nachbildung



097 Eiche Havanna
Nachbildung



399 Nussbaum Milano
Nachbildung

VORSCHLAGSKOMBINATIONEN

Passende Set-Kombinationen für eine stimmungsvolle Raumplanung – Entdecken Sie die Vorzüge unserer Produktlinie Air.



Vorschlagskombination AI 02

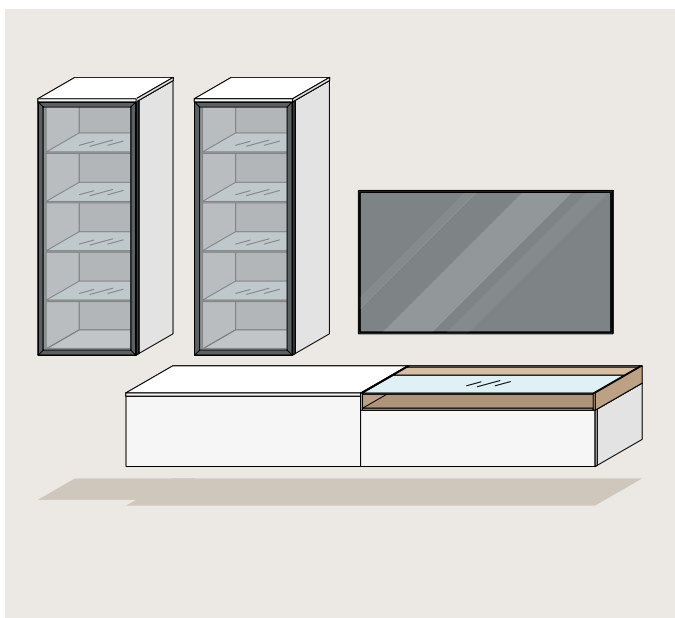
Front und Abdeckboden: 483 Lack Macchiato Premium matt | Korpus: 133 Macchiato | Akzentrückwand und Medientablet: 362 Eiche Como Nachbildung | Griff: Push-to-open | Beleuchtung: 2 x 15470 Schrankinnenleuchte Hide, 1 x 6494 Mehrpreis Beleuchtung Medientablet, 3 x 15103 LED-Startset

KOMBINATION AI 01 | B 2500 mm | H 2052 mm | T 485/382 mm



Bestell-Nr.	Set-Beschreibung	Preisgruppe / Punktwert
120379	120231 1 x Lowboard 120290 1 x Wandschrank	A 8.973
Zubehör		
7947	2 x Mehrpreis Korpus-Innendekor	+ 193
15470	2 x Schrankinnenleuchte Hide	+ 569
7916	2 x Mehrpreis Akzentrückwand PG 1	+ 348
7916	2 x Mehrpreis Akzentrückwand PG 2	+ 890
7916	2 x Mehrpreis Akzentrückwand PG 3	+ 940
15103	2 x LED-Startset	+ 1.051
6494	1 x Mehrpreis Beleuchtung Medientablet	+ 133

KOMBINATION AI 02 | B 2900 mm | H 2052 mm | T 485/382 mm



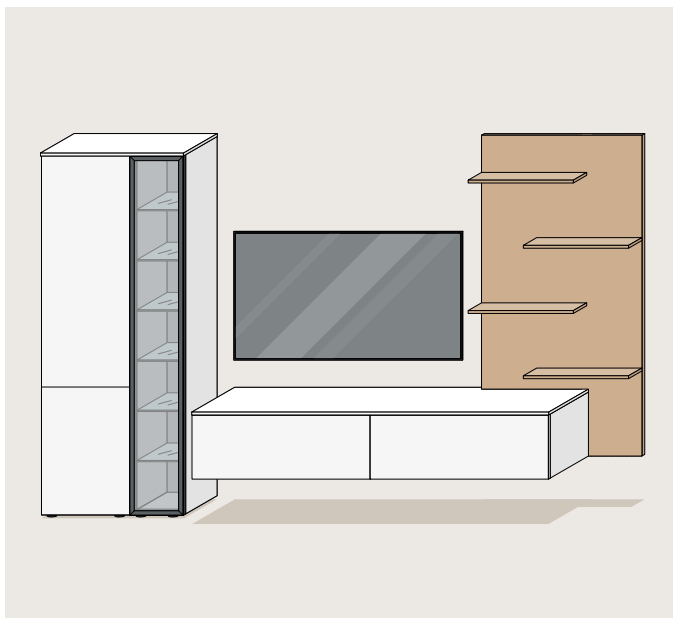
Bestell-Nr.	Set-Beschreibung	Preisgruppe / Punktwert
120380	120236 1 x Lowboard wandhängend 120300 1 x Wandschrank 120301 1 x Wandschrank	A 9.819
Zubehör		
7947	2 x Mehrpreis Korpus-Innendekor	+ 193
15470	2 x Schrankinnenleuchte Hide	+ 569
7916	2 x Mehrpreis Akzentrückwand PG 1	+ 348
7916	2 x Mehrpreis Akzentrückwand PG 2	+ 890
7916	2 x Mehrpreis Akzentrückwand PG 3	+ 940
15103	3 x LED-Startset	+ 1.577
6494	1 x Mehrpreis Beleuchtung Medientablet	+ 133

KOMBINATION AI 03 | B 3200 mm | H 2052 mm | T 585/382 mm



Bestell-Nr.	Set-Beschreibung	Preisgruppe / Punktwert
120381	120371 1 x Vitrine 120303 1 x Wandschrank 120267 1 x Lowboard	A 11.527
120382	gespiegelte Variante	A 11.527
Zubehör		
7947	3 x Mehrpreis Korpus-Innendekor	+ 289
15471	1 x Schrankinnenleuchte Hide	+ 299
15917	1 x Schrankinnenleuchte Hide für Glas-Hochschrank Air	+ 575
7916	2 x Mehrpreis Akzentrückwand PG 1	+ 348
7916	2 x Mehrpreis Akzentrückwand PG 2	+ 890
7916	2 x Mehrpreis Akzentrückwand PG 3	+ 940
15103	3 x LED-Startset	+ 1.577
6494	1 x Mehrpreis Beleuchtung Medientablet	+ 133

KOMBINATION AI 04 | B 3200 mm | H 2052 mm | T 485/382/150/60 mm



Bestell-Nr.	Set-Beschreibung	Preisgruppe / Punktwert
120383	120373 1 x Vitrine 120230 1 x Lowboard, wandhängend 120441 1 x Wandpaneel	A11 9.092 A12 9.206
120384	gespiegelte Variante	A11 9.092 A12 9.206
Zubehör		
7947	3 x Mehrpreis Korpus-Innendekor	+ 289
15917	1 x Schrankinnenleuchte Hide für Glas-Hochschrank Air	+ 575
7916	1 x Mehrpreis Akzentrückwand PG 1	+ 174
7916	1 x Mehrpreis Akzentrückwand PG 2	+ 445
7916	1 x Mehrpreis Akzentrückwand PG 3	+ 470
15103	2 x LED-Startset	+ 1.051
3559	1 x Kabeldurchlass, eckig	+ 77
9352	1 x Ausschnitt für Kabeldurchlass	+ 42
6495	1 x Mehrpreis für Wandpaneel für individuelle Planung mit LED-Lichtausführung	+ 940



Vorschlagskombination AI 04

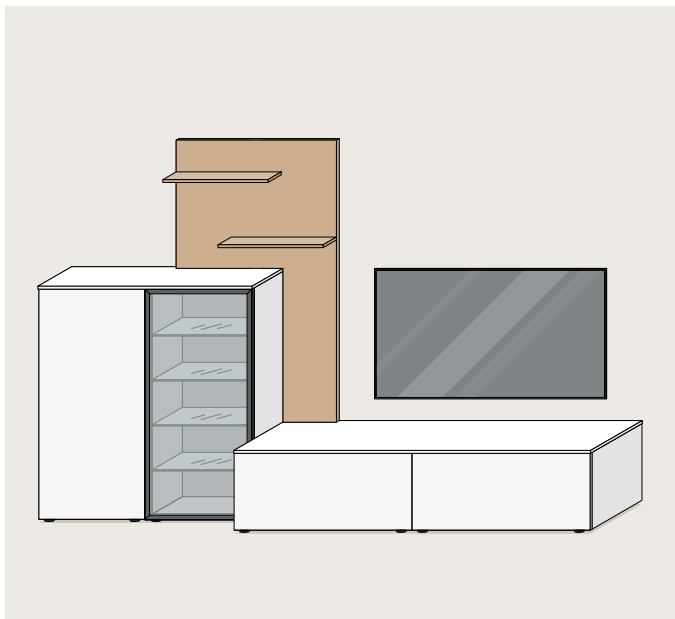
Front und Abdeckboden: 483 Lack Macchiato Premium matt | Korpus: 133 Macchiato |
Akzentrückwand und Paneel: 362 Eiche Como Nachbildung | Steckbord: 133 Macchiato | Griff: Push-to-open |
Beleuchtung: 1 x 15917 Schrankinnenleuchte Hide, 1 x 15103 LED-Startset



Vorschlagskombination AI 05

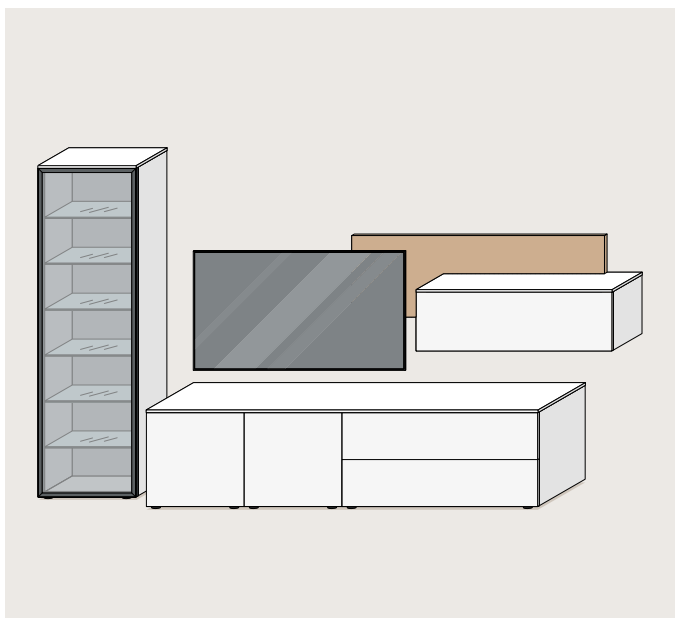
Front und Abdeckboden: 488 Lack, Weiß Premium matt | Korpus und Steckbord: 106 Weiß |
Akzentrückwand und Paneel: 362 Eiche Como Nachbildung | Griff: Push-to-open |
Beleuchtung: 1 x 15471 Schrankinnenleuchte Hide, 1 x 15103 LED-Startset

KOMBINATION AI 05 | B 3200 mm | H 2052 mm | T 585/382/150/60 mm



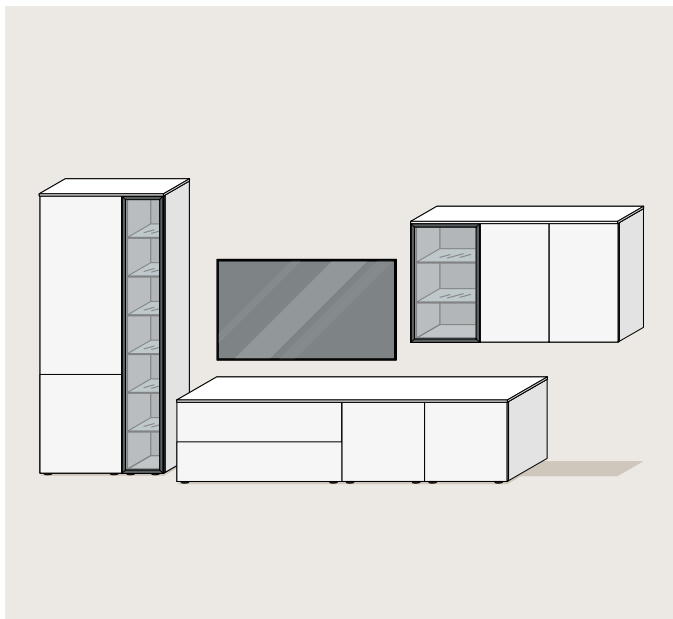
Bestell-Nr.	Set-Beschreibung	Preisgruppe / Punktwert
120385	120358 1 x Highboard	A11 8.556
	120245 1 x Lowboard	A12 8.655
	120443 1 x Wandpaneel	
120386	gespiegelte Variante	A11 8.556 A12 8.655
Zubehör		
7947	3 x Mehrpreis Korpus-Innendekor	+ 289
15471	1 x Schrankinnenleuchte Hide	+ 299
7916	1 x Mehrpreis Akzentrückwand PG 1	+ 174
7916	1 x Mehrpreis Akzentrückwand PG 2	+ 445
7916	1 x Mehrpreis Akzentrückwand PG 3	+ 470
15103	2 x LED-Startset	+ 1.051
3559	1 x Kabeldurchlass, eckig	+ 77
9352	1 x Ausschnitt für Kabeldurchlass	+ 42
6495	1 x Mehrpreis für Wandpaneel für individuelle Planung mit LED-Lichtausführung	+ 940

KOMBINATION AI 06 | B 3465 mm | H 2052 mm | T 585/382/60 mm



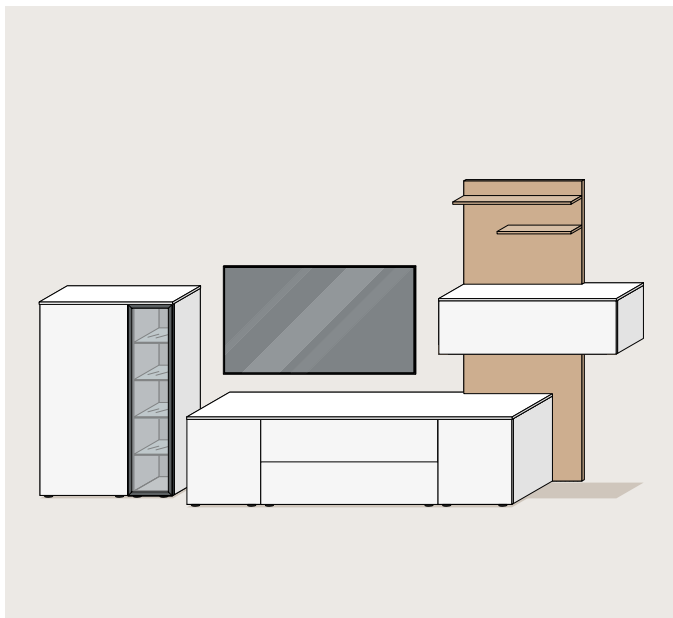
Bestell-Nr.	Set-Beschreibung	Preisgruppe / Punktwert
120387	120371 1 x Vitrine	A11 9.358
	120265 1 x Lowboard	A12 9.412
	120272 1 x Wandschrank	
	120445 1 x Wandpaneel	
120388	gespiegelte Variante	A11 9.358 A12 9.412
Zubehör		
7947	3 x Mehrpreis Korpus-Innendekor	+ 289
15917	1 x Schrankinnenleuchte Hide für Glas-Hochschrank Air	+ 575
7916	1 x Mehrpreis Akzentrückwand PG 1	+ 174
7916	1 x Mehrpreis Akzentrückwand PG 2	+ 445
7916	1 x Mehrpreis Akzentrückwand PG 3	+ 470
15103	2 x LED-Startset	+ 1.051
3559	1 x Kabeldurchlass, eckig	+ 77
9352	1 x Ausschnitt für Kabeldurchlass	+ 42
6495	1 x Mehrpreis für Wandpaneel für individuelle Planung mit LED-Lichtausführung	+ 940

KOMBINATION AI 07 | B 4200 mm | H 2052 mm | T 585/382 mm



Bestell-Nr.	Set-Beschreibung	Preisgruppe / Punktwert
120389	120373 1 x Vitrine	A 11.261
	120265 1 x Lowboard	
	120295 1 x Wandschrank	
120390	gespiegelte Variante	A 11.261
Zubehör		
7947	6 x Mehrpreis Korpus-Innendekor	+ 578
15470	1 x Schrankinnenleuchte Hide	+ 285
15917	1 x Schrankinnenleuchte Hide für Glas-Hochschrank Air	+ 575
7916	2 x Mehrpreis Akzentrückwand PG 1	+ 348
7916	2 x Mehrpreis Akzentrückwand PG 2	+ 890
7916	2 x Mehrpreis Akzentrückwand PG 3	+ 940
15103	2 x LED-Startset	+ 1.051
3559	1 x Kabeldurchlass, eckig	+ 77
9352	1 x Ausschnitt für Kabeldurchlass	+ 42

KOMBINATION AI 08 | B 3850 mm | H 2052 mm | T 585/382/150/60 mm



Bestell-Nr.	Set-Beschreibung	Preisgruppe / Punktwert
120391	120354 1 x Highboard	A11 9.825
	120262 1 x Lowboard	
	120272 1 x Wandschrank	A12 9.918
	120447 1 x Wandpaneel	
	120448 1 x Wandpaneel	
120392	gespiegelte Variante	A11 9.825 A12 9.918
Zubehör		
7947	4 x Mehrpreis Korpus-Innendekor	+ 385
15471	1 x Schrankinnenleuchte Hide	+ 299
7916	1 x Mehrpreis Akzentrückwand PG 1	+ 174
7916	1 x Mehrpreis Akzentrückwand PG 2	+ 445
7916	1 x Mehrpreis Akzentrückwand PG 3	+ 470
15103	3 x LED-Startset	+ 1.577
3559	1 x Kabeldurchlass, eckig	+ 77
9352	1 x Ausschnitt für Kabeldurchlass	+ 42
6495	2 x Mehrpreis für Wandpaneel für individuelle Planung mit LED-Lichtausführung	+ 1.880



Vorschlagskombination AI 03

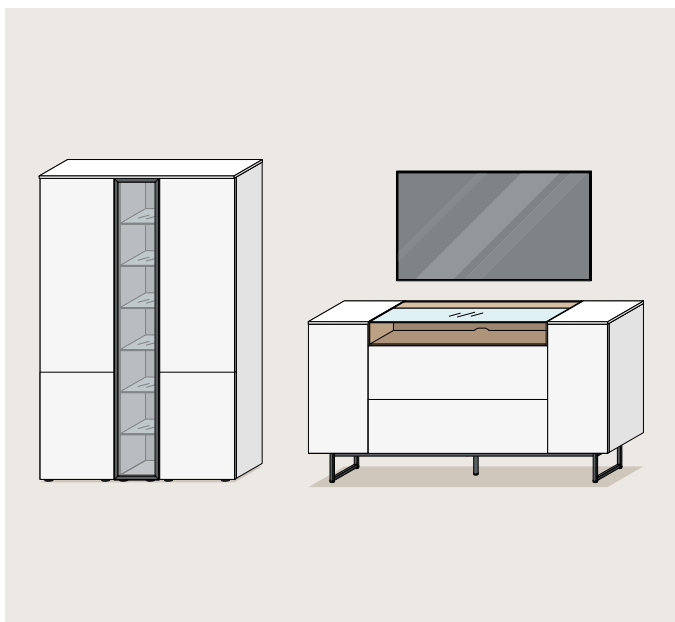
Front und Abdeckboden: 488 Lack, Weiß Premium matt | Korpus: 106 Weiß | Akzentrückwand: 050 Spiegel Bronzefarbig | Medientablet: 106 Weiß | Griff: Push-to-open | Beleuchtung: 1 x 15471 Schrankinnenleuchte Hide, 1 x 15917 Schrankinnenleuchte Hide, 1 x 6494 Mehrpreis Beleuchtung Medientablet, 3 x 15103 LED-Startset



Vorschlagskombination AI 09

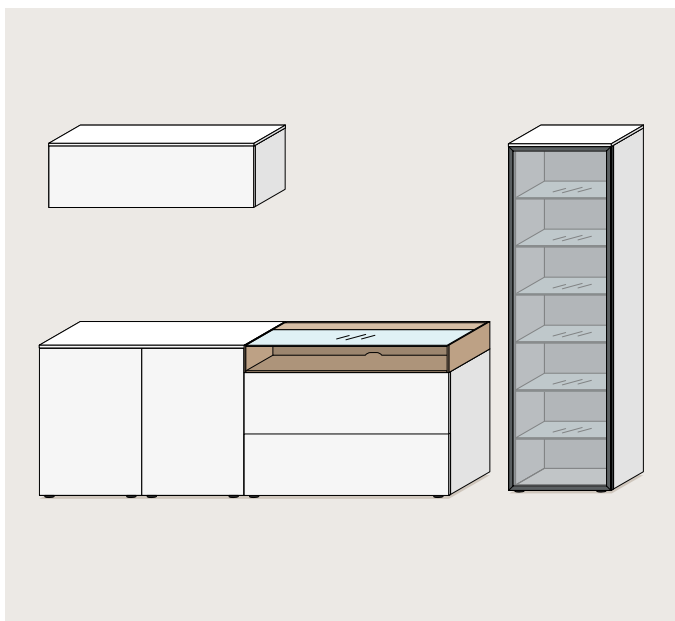
Front und Abdeckboden: 491 Lack, Schiefergrau Premium matt | Korpus: 194 Schiefergrau | Akzentrückwand und Medientablet 127 Schwarz | Sockelkufengestell: 44971 | Griff: Push-to-open | Beleuchtung: 1 x 15917 Schrankinnenleuchte Hide, 1 x 15103 LED-Startset

KOMBINATION AI 09 | B 3500 mm | H 2052 mm | T 485/382 mm



Bestell-Nr.	Set-Beschreibung	Preisgruppe / Punktwert
120393	120377 1 x Vitrine 120338 1 x Sideboard	A 10.635
Zubehör		
7947	5 x Mehrpreis Korpus-Innendekor	+ 482
15917	1 x Schrankinnenleuchte Hide für Glas-Hochschrank Air	+ 575
7916	1 x Mehrpreis Akzentrückwand PG 1	+ 174
7916	1 x Mehrpreis Akzentrückwand PG 2	+ 445
7916	1 x Mehrpreis Akzentrückwand PG 3	+ 470
15103	2 x LED-Startset	+ 1.051
6494	1 x Mehrpreis Beleuchtung Medientablet	+ 133
44989	1 x Sockelfußgestell Stahl	+ 1.086
44975	1 x Sockelkufengestell Stahl	+ 1.086

KOMBINATION AI 10 | B 3200 mm | H 2052 mm | T 485/382/374 mm



Bestell-Nr.	Set-Beschreibung	Preisgruppe / Punktwert
120394	120345 1 x Sideboard 120272 1 x Wandschrank 120372 1 x Vitrine	A 10.570
120395	gespiegelte Variante	A 10.570
Zubehör		
7947	3 x Mehrpreis für Korpus-Innendekor	+ 289
15917	1 x Schrankinnenleuchte Hide für Glas-Hochschrank Air	+ 575
15103	2 x LED-Startset	+ 1.051
7916	1 x Mehrpreis Akzentrückwand PG 1	+ 174
7916	1 x Mehrpreis Akzentrückwand PG 2	+ 445
7916	1 x Mehrpreis Akzentrückwand PG 3	+ 470
6494	1 x Mehrpreis Beleuchtung Medientablet	+ 133

SET-VORSCHLÄGE

Vom Lowboard bis zur Vitrine – die einzelnen Bestandteile der Vorschlagskombinationen und viele weitere Möbelsets finden Sie hier.

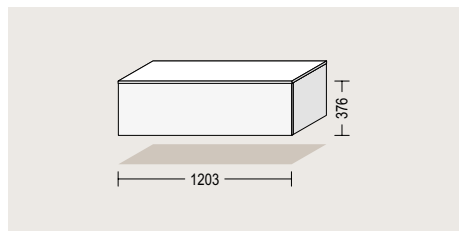


SET 120356 / 120357

Front und Abdeckboden: 488 Lack, Weiß Premium matt | Korpus: 106 Weiß | Akzentrückwand: 050 Spiegel Bronzefarbig | Griff: Push-to-open | Beleuchtung: 2 x 6494 Schrankinnenleuchte Hide, 2 x 15103 LED-Startset

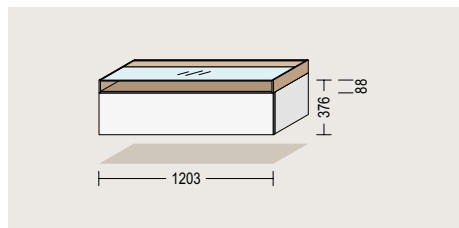
LOWBOARDS WANDHÄNGEND | H 376 mm | T 485 mm

Maße inklusive Abdeckboden



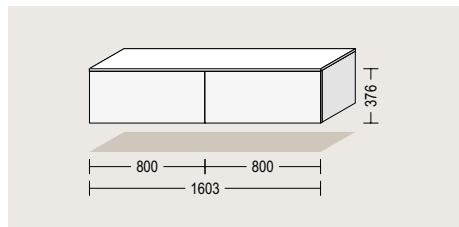
Bestell-Nr.	Set-Beschreibung	Preisgruppe / Punktwert
120224	1 Auszug B = 1203 mm	A 1.844

7947	Optionales Zubehör 1 x Mehrpreis für Korpus-Innendekor	+ 96
------	--	------



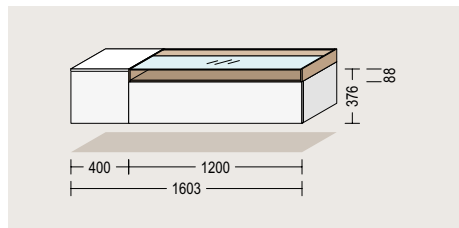
120225	1 Auszug 1 Medientablet B = 1203 mm	A 3.587
--------	---	---------

7947	Optionales Zubehör 1 x Mehrpreis für Korpus-Innendekor	+ 96
------	--	------



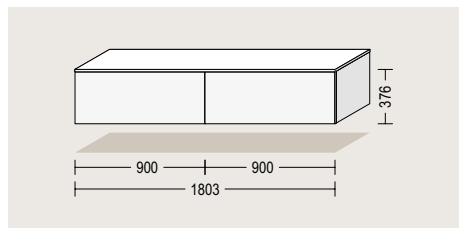
120226	1 Auszug 1 Klappe B = 1603 mm	A 2.923
--------	-------------------------------------	---------

7947	Optionales Zubehör 2 x Mehrpreis für Korpus-Innendekor	+ 193
------	--	-------



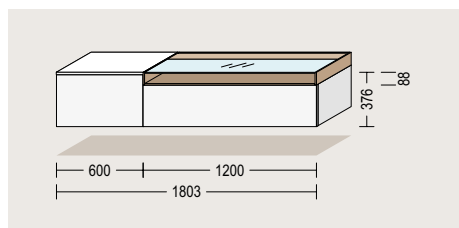
120227	2 Auszüge 1 Medientablet B = 1603 mm	A 4.533
--------	--	---------

7947	Optionales Zubehör 2 x Mehrpreis für Korpus-Innendekor	+ 193
------	--	-------



120228	1 Auszug 1 Klappe B = 1803 mm	A 3.079
--------	-------------------------------------	---------

7947	Optionales Zubehör 2 x Mehrpreis für Korpus-Innendekor	+ 193
------	--	-------

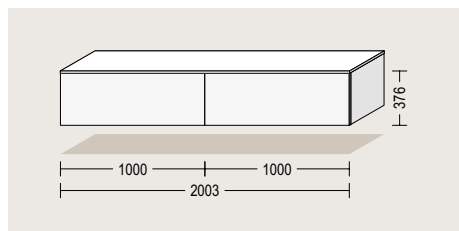


120229	1 Auszug 1 Klappe 1 Medientablet B = 1803 mm	A 4.678
--------	---	---------

7947	Optionales Zubehör 2 x Mehrpreis für Korpus-Innendekor	+ 193
------	--	-------

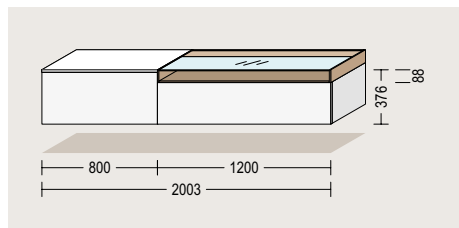
LOWBOARDS WANDHÄNGEND | H 376 mm | T 485 mm

Maße inklusive Abdeckboden



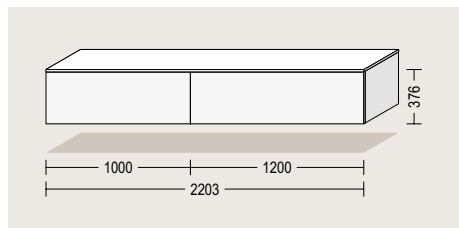
Bestell-Nr.	Set-Beschreibung	Preisgruppe / Punktwert
120230	1 Auszug 1 Klappe B = 2003 mm	A 3.247

7947	Optionales Zubehör 2 x Mehrpreis für Korpus-Innendekor	+ 193
------	--	-------



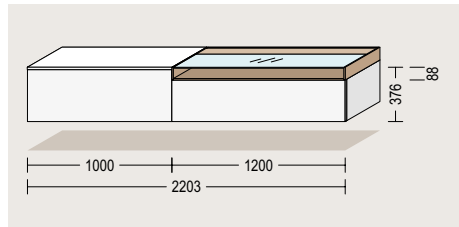
120231	1 Auszug 1 Klappe 1 Medientablet B = 2003 mm	A 4.998
--------	---	---------

7947	Optionales Zubehör 2 x Mehrpreis für Korpus-Innendekor	+ 193
------	--	-------



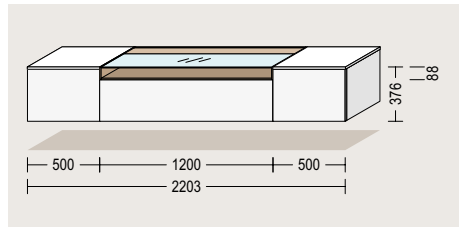
120232	1 Auszug 1 Klappe B = 2203 mm	A 3.415
--------	-------------------------------------	---------

7947	Optionales Zubehör 2 x Mehrpreis für Korpus-Innendekor	+ 193
------	--	-------



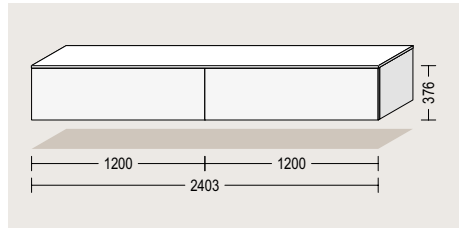
120233	1 Auszug 1 Klappe 1 Medientablet B = 2203 mm	A 5.158
--------	---	---------

7947	Optionales Zubehör 2 x Mehrpreis für Korpus-Innendekor	+ 193
------	--	-------



120234	1 Auszug 2 Klappen 1 Medientablet B = 2203 mm	A 5.577
--------	--	---------

7947	Optionales Zubehör 3 x Mehrpreis für Korpus-Innendekor	+ 289
------	--	-------

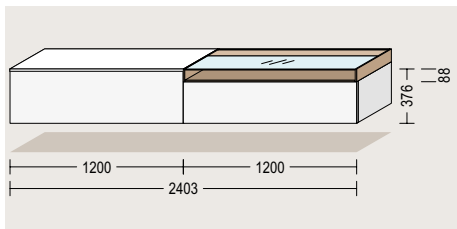


120235	1 Auszug 1 Klappe B = 2403 mm	A 3.684
--------	-------------------------------------	---------

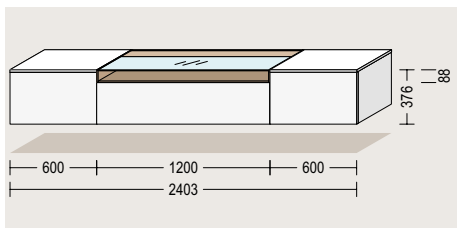
7947	Optionales Zubehör 2 x Mehrpreis für Korpus-Innendekor	+ 193
------	--	-------

LOWBOARDS WANDHÄNGEND | H 468 mm | T 585 mm

Maße inklusive Abdeckboden

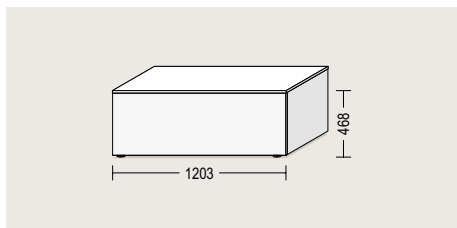


Bestell-Nr.	Set-Beschreibung	Preisgruppe / Punktwert
120236	1 Auszug 1 Klappe 1 Medientablet B = 2403 mm	A 5.326
7947	Optionales Zubehör 2 x Mehrpreis für Korpus-Innendekor	+ 193
120237	1 Auszug 2 Klappen 1 Medientablet B = 2403 mm	A 5.768
7947	Optionales Zubehör 3 x Mehrpreis für Korpus-Innendekor	+ 289

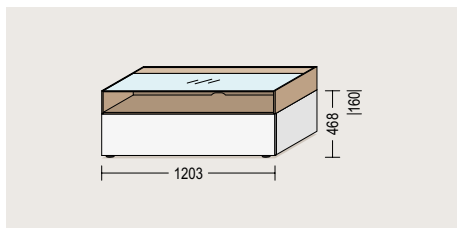
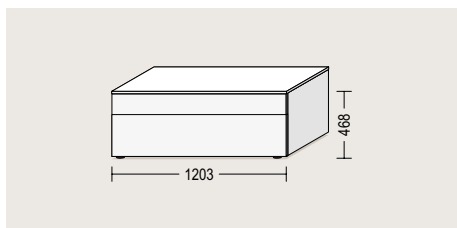


LOWBOARDS | H 468 mm | T 585 mm

Maße inklusive Abdeckboden

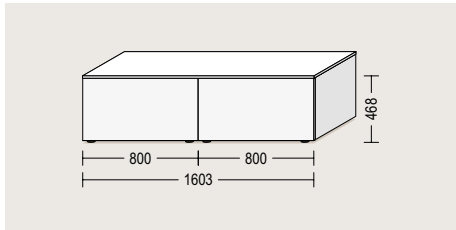


Bestell-Nr.	Set-Beschreibung	Preisgruppe / Punktwert
120238	1 Auszug B = 1203 mm	A 1.917
7947	Optionales Zubehör 1 x Mehrpreis für Korpus-Innendekor	+ 96
120239	1 Schubkasten 1 Auszug B = 1203 mm	A 2.355
7947	Optionales Zubehör 1 x Mehrpreis für Korpus-Innendekor	+ 96
120240	1 Auszug 1 Medientablet B = 1203 mm	A 3.618
7947	Optionales Zubehör 1 x Mehrpreis für Korpus-Innendekor	+ 96



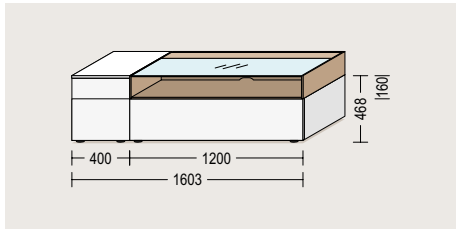
LOWBOARDS | H 468 mm | T 585 mm

Maße inklusive Abdeckboden



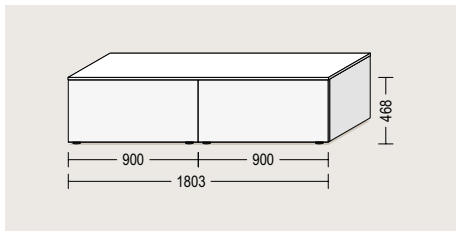
Bestell-Nr.	Set-Beschreibung	Preisgruppe / Punktwert
120241	2 Auszüge B = 1603 mm	A 3.037

7947	Optionales Zubehör 2 x Mehrpreis für Korpus-Innendekor	+ 193
------	--	-------



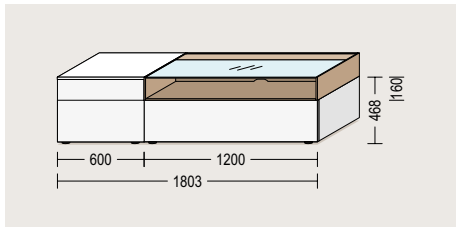
120242	1 Schubkasten 2 Auszüge 1 Medientablet B = 1603 mm	A 4.918
--------	---	---------

7947	Optionales Zubehör 2 x Mehrpreis für Korpus-Innendekor	+ 193
------	--	-------



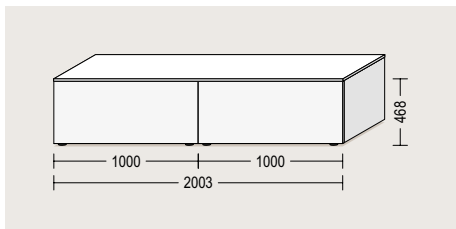
120243	2 Auszüge B = 1803 mm	A 3.225
--------	--------------------------	---------

7947	Optionales Zubehör 2 x Mehrpreis für Korpus-Innendekor	+ 193
------	--	-------



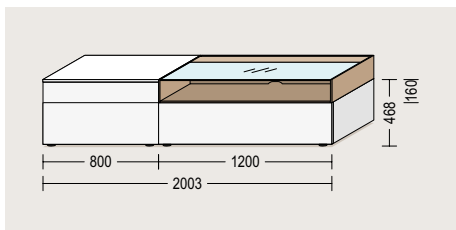
120244	1 Schubkasten 2 Auszug 1 Medientablet B = 1803 mm	A 5.132
--------	--	---------

7947	Optionales Zubehör 2 x Mehrpreis für Korpus-Innendekor	+ 193
------	--	-------



120245	2 Auszüge B = 2003 mm	A 3.457
--------	--------------------------	---------

7947	Optionales Zubehör 2 x Mehrpreis für Korpus-Innendekor	+ 193
------	--	-------

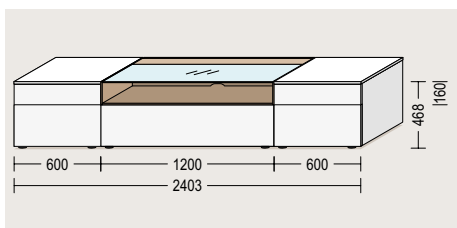
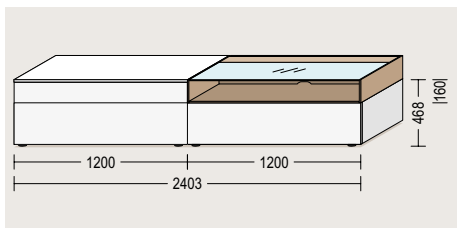
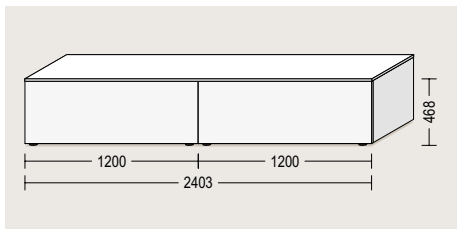


120246	1 Schubkasten 2 Auszug 1 Medientablet B = 2003 mm	A 5.554
--------	--	---------

7947	Optionales Zubehör 2 x Mehrpreis für Korpus-Innendekor	+ 193
------	--	-------

LOWBOARDS | H 468 mm | T 585 mm

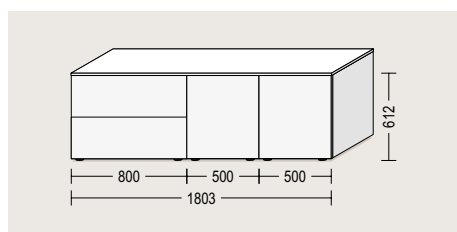
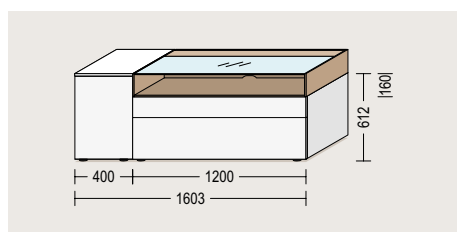
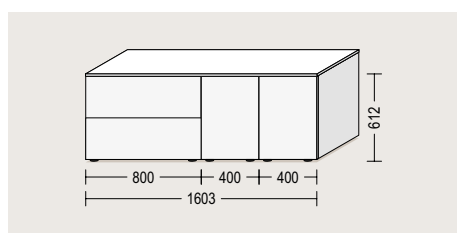
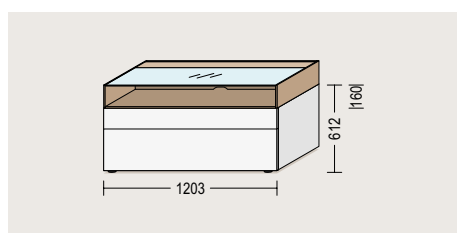
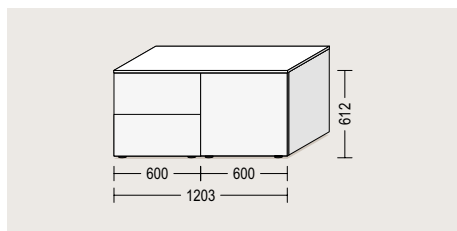
Maße inklusive Abdeckboden



Bestell-Nr.	Set-Beschreibung	Preisgruppe / Punktwert
120247	2 Auszüge B = 2403 mm	A 3.833
7947	Optionales Zubehör 2 x Mehrpreis für Korpus-Innendekor	+ 193
120248	1 Schubkasten 2 Auszüge 1 Medientablet B = 2403 mm	A 5.973
7947	Optionales Zubehör 2 x Mehrpreis für Korpus-Innendekor	+ 193
120249	2 Schubkasten 3 Auszüge 1 Medientablet B = 2403 mm	A 6.647
7947	Optionales Zubehör 3 x Mehrpreis für Korpus-Innendekor	+ 289

LOWBOARDS | H 612 mm | T 585 mm

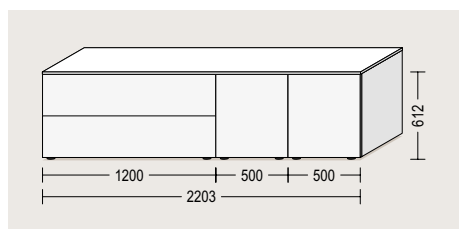
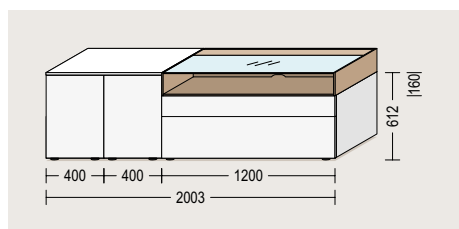
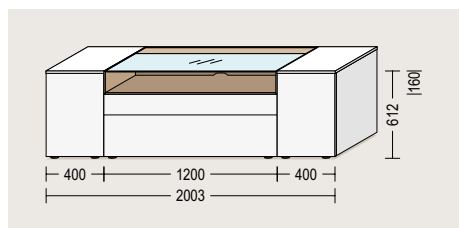
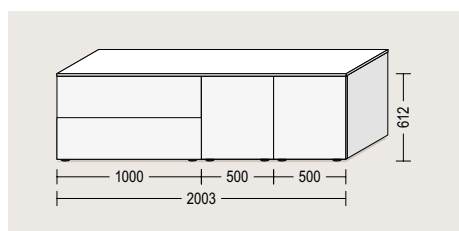
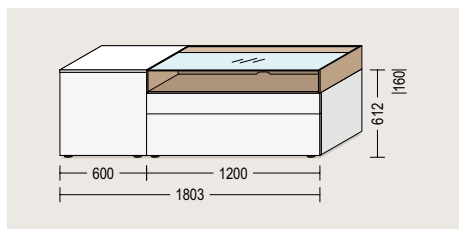
Maße inklusive Abdeckboden



Bestell-Nr.	Set-Beschreibung	Preisgruppe / Punktwert
120250	2 Auszüge 1 Tür 1 Einlegeboden B = 1203 mm	A 2.380
120251	gespiegelte Version	A 2.380
7947	Optionales Zubehör 2 x Mehrpreis für Korpus-Innendekor	+ 193
120252	1 Schubkasten 1 Auszug 1 Medientablet B = 1203 mm	A 4.161
7947	Optionales Zubehör 1 x Mehrpreis für Korpus-Innendekor	+ 96
120253	2 Auszüge 2 Türen 2 Einlegeböden B = 1603 mm	A 3.375
7947	Optionales Zubehör 3 x Mehrpreis für Korpus-Innendekor	+ 289
120254	1 Tür 1 Einlegeboden 1 Schubkasten 1 Auszug 1 Medientablet B = 1603 mm	A 4.796
120255	gespiegelte Version	A 4.796
7947	Optionales Zubehör 2 x Mehrpreis für Korpus-Innendekor	+ 193
120256	2 Auszüge 2 Türen 2 Einlegeböden B = 1803 mm	A 3.542
7947	Optionales Zubehör 3 x Mehrpreis für Korpus-Innendekor	+ 289

LOWBOARDS | H 612 mm | T 585 mm

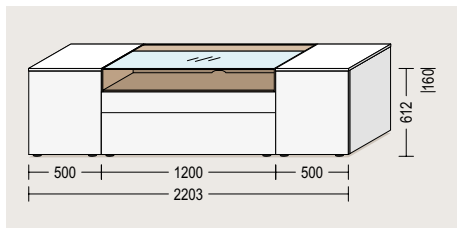
Maße inklusive Abdeckboden



Bestell-Nr.	Set-Beschreibung		Preisgruppe / Punktwert
120257	1 Tür 1 Einlegeboden 1 Schubkasten 1 Auszug 1 Medientablet B = 1803 mm		A 4.956
120258	gespiegelte Version		A 4.956
7947	Optionales Zubehör 2 x Mehrpreis für Korpus-Innendekor		+ 193
120259	2 Auszüge 2 Türen 2 Einlegeböden B = 2003 mm		A 3.818
7947	Optionales Zubehör 3 x Mehrpreis für Korpus-Innendekor		+ 289
120260	1 Auszug 1 Schubkasten 2 Türen 2 Einlegeböden 1 Medientablet B = 2003 mm		A 5.430
7947	Optionales Zubehör 3 x Mehrpreis für Korpus-Innendekor		+ 289
120261	1 Auszug 1 Schubkasten 2 Türen 2 Einlegeböden 1 Medientablet B = 2003 mm		A 5.430
7947	Optionales Zubehör 3 x Mehrpreis für Korpus-Innendekor		+ 289
120262	2 Auszüge 2 Türen 2 Einlegeböden B = 2203 mm		A 4.130
7947	Optionales Zubehör 3 x Mehrpreis für Korpus-Innendekor		+ 289

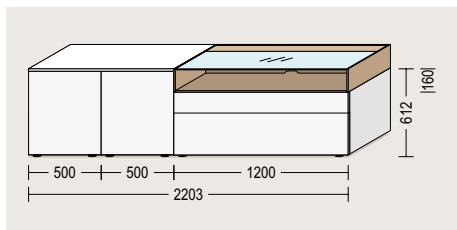
LOWBOARDS | H 612 mm | T 585 mm

Maße inklusive Abdeckboden



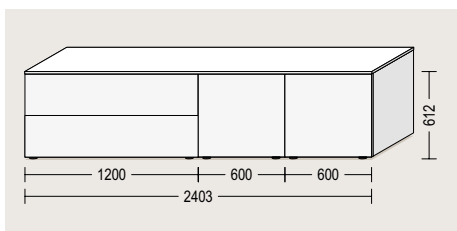
Bestell-Nr.	Set-Beschreibung	Preisgruppe / Punktwert
120263	1 Auszug 1 Schubkasten 2 Türen 2 Einlegeböden 1 Medientablet B = 2203 mm	A 5.598

7947	Optionales Zubehör 3 x Mehrpreis für Korpus-Innendekor	+ 289
-------------	--	-------



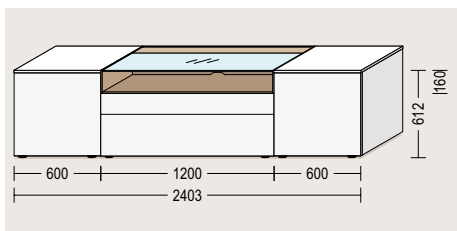
120264	1 Auszug 1 Schubkasten 2 Türen 2 Einlegeböden 1 Medientablet B = 2203 mm	A 5.598
---------------	---	----------------

7947	Optionales Zubehör 3 x Mehrpreis für Korpus-Innendekor	+ 289
-------------	--	-------



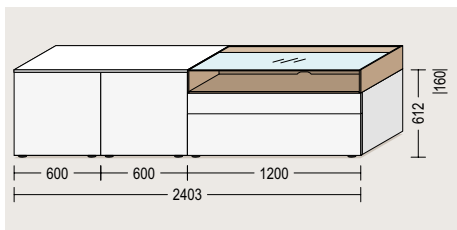
120265	2 Auszüge 2 Türen 2 Einlegeböden B = 2403 mm	A 4.283
---------------	---	----------------

7947	Optionales Zubehör 3 x Mehrpreis für Korpus-Innendekor	+ 289
-------------	--	-------



120266	1 Auszug 1 Schubkasten 2 Türen 2 Einlegeböden 1 Medientablet B = 2403 mm	A 5.751
---------------	---	----------------

7947	Optionales Zubehör 3 x Mehrpreis für Korpus-Innendekor	+ 289
-------------	--	-------

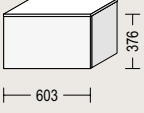
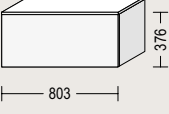
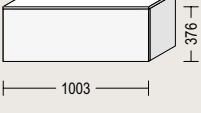
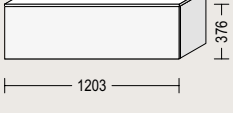
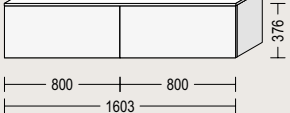


120267	1 Auszug 1 Schubkasten 2 Türen 2 Einlegeböden 1 Medientablet B = 2403 mm	A 5.751
---------------	---	----------------

7947	Optionales Zubehör 3 x Mehrpreis für Korpus-Innendekor	+ 289
-------------	--	-------

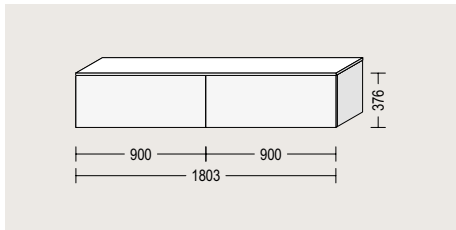
KLAPPENELEMENTE WANDHÄNGEND | H 376 mm | T 374 mm

Maße inklusive Abdeckboden

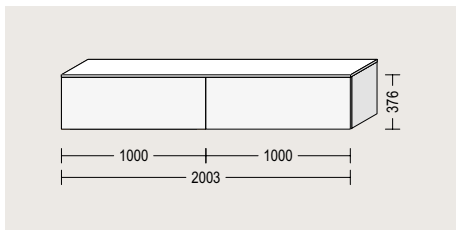
	Bestell-Nr.	Set-Beschreibung	Preisgruppe / Punktwert
	120268	1 Klappe B = 603 mm	A 840
	120269	1 Klappe B = 803 mm	A 983
	120270	1 Klappe B = 903 mm	A 1.034
	120271	1 Klappe B = 1003 mm	A 1.092
	120272	1 Klappe B = 1203 mm	A 1.214
	120273	2 Klappen B = 1603 mm	A 1.967

KLAPPENELEMENTE WANDHÄNGEND | H 376 mm | T 374 mm

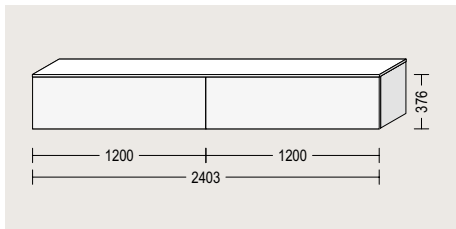
Maße inklusive Abdeckboden



Bestell-Nr.	Set-Beschreibung	Preisgruppe / Punktwert
120274	2 Klappen B = 1803 mm	A 2.068



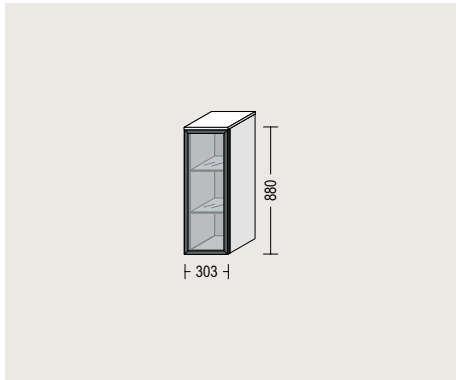
120275	2 Klappen B = 2003 mm	A 2.184
--------	--------------------------	---------



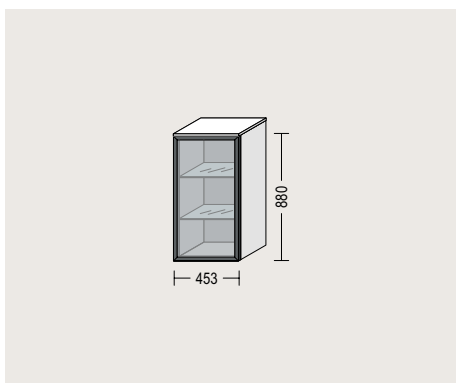
120276	2 Klappen B = 2403 mm	A 2.428
--------	--------------------------	---------

HÄNGEELEMENTE/WANDSCHRÄNKE | H 880 mm | T 382 mm

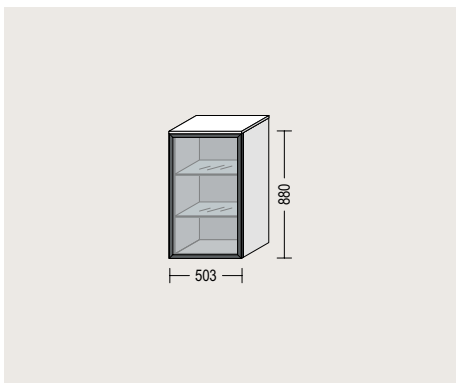
Maße inklusive Abdeckboden



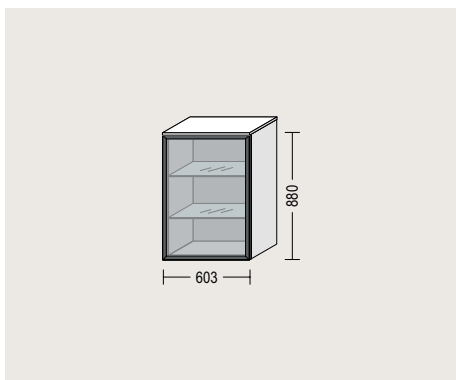
Bestell-Nr.	Set-Beschreibung		Preisgruppe / Punktwert
120277	1 Alu-Rahmentür 2 Glaseinlegeböden B = 303 mm		A 1.571
120278	gespiegelte Version		A 1.571



120279	1 Alu-Rahmentür 2 Glaseinlegeböden B = 453 mm		A 1.928
120280	gespiegelte Version		A 1.928



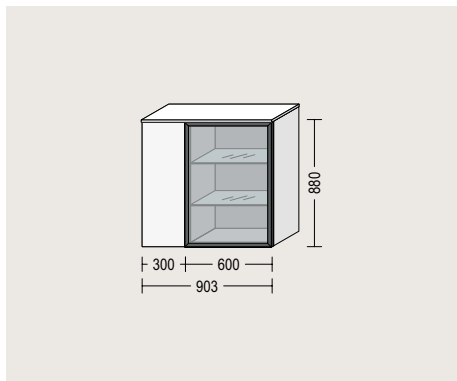
120281	1 Alu-Rahmentür 2 Glaseinlegeböden B = 503 mm		A 1.988
120282	gespiegelte Version		A 1.988



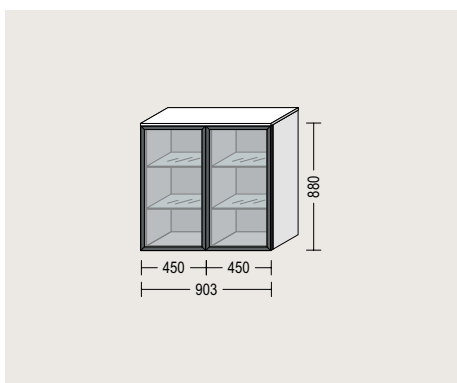
120283	1 Alu-Rahmentür 2 Glaseinlegeböden B = 603 mm		A 2.234
120284	gespiegelte Version		A 2.234

HÄNGEELEMENTE/WANDSCHRÄNKE | H 880 mm | T 382 mm

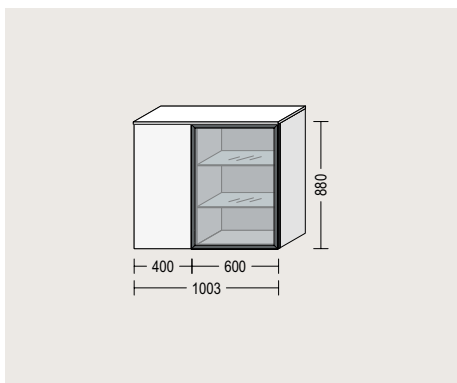
Maße inklusive Abdeckboden



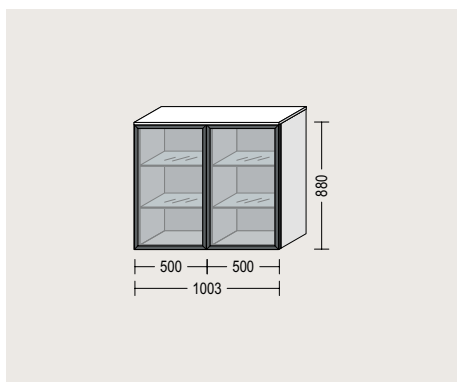
Bestell-Nr.	Set-Beschreibung	Preisgruppe / Punktwert
120285	1 Tür 2 Einlegeböden 1 Alu-Rahmentür 2 Glaseinlegeböden B = 903 mm	A 2.755
120286	gespiegelte Version	A 2.755
7947	Optionales Zubehör 1 x Mehrpreis für Korpus-Innendekor	+ 96



120287	2 Alu-Rahmentüren 4 Glaseinlegeböden B = 903 mm	A 3.818
--------	---	---------



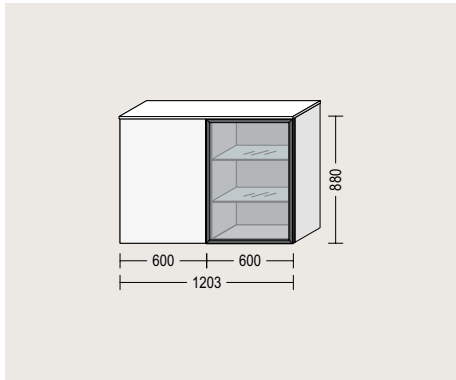
120288	1 Tür 2 Einlegeböden 1 Alu-Rahmentür 2 Glaseinlegeböden B = 1003 mm	A 2.835
120289	gespiegelte Version	A 2.835
7947	Optionales Zubehör 1 x Mehrpreis für Korpus-Innendekor	+ 96



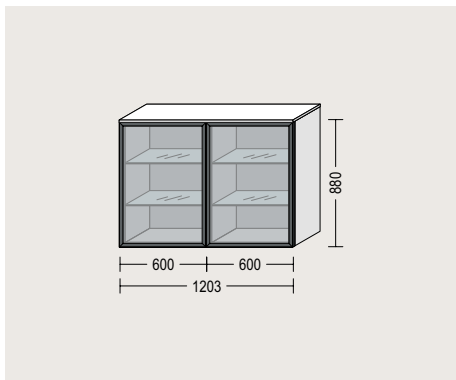
120290	2 Alu-Rahmentüren 4 Glaseinlegeböden B = 1003 mm	A 3.976
--------	--	---------

HÄNGEELEMENTE/WANDSCHRÄNKE | H 880 mm | T 382 mm

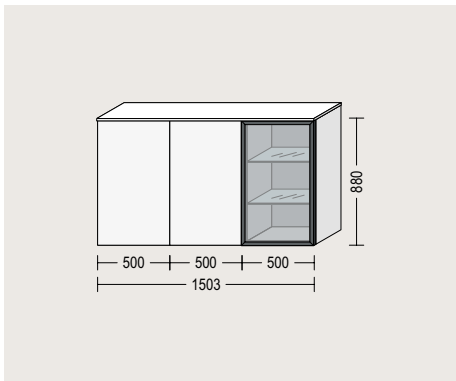
Maße inklusive Abdeckboden



Bestell-Nr.	Set-Beschreibung	Preisgruppe / Punktwert
120291	1 Tür 2 Einlegeböden 1 Alu-Rahmentür 2 Glaseinlegeböden B = 1203 mm	A 2.980
120292	gespiegelte Version	A 2.980
7947	Optionales Zubehör 1 x Mehrpreis für Korpus-Innendekor	+ 96



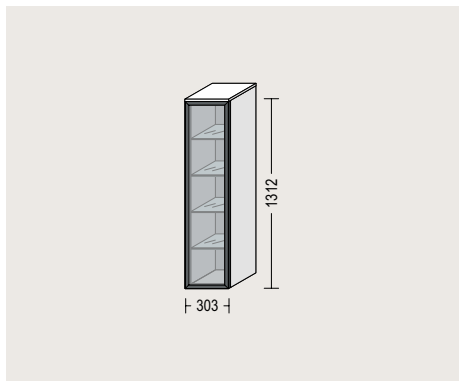
120293	2 Alu-Rahmentüren 4 Glaseinlegeböden B = 1203 mm	A 4.468
--------	--	---------



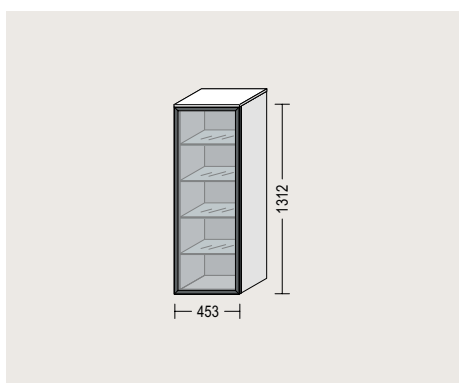
120294	2 Türen 4 Einlegeböden 1 Alu-Rahmentür 2 Glaseinlegeböden B = 1503 mm	A 3.341
120295	gespiegelte Version	A 3.341
7947	Optionales Zubehör 2 x Mehrpreis für Korpus-Innendekor	+ 193

HÄNGEELEMENTE/WANDSCHRÄNKE | H 1312 mm | T 382 mm

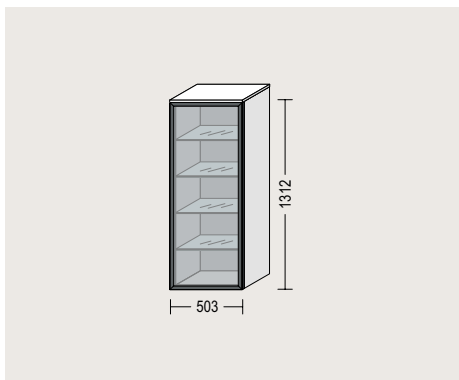
Maße inklusive Abdeckboden



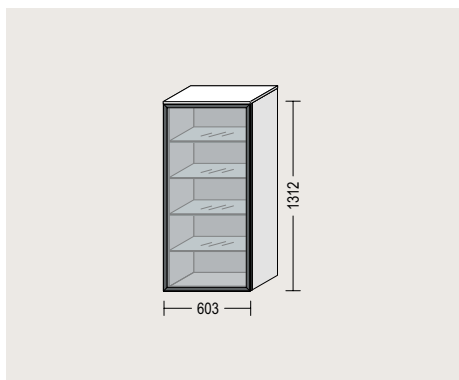
Bestell-Nr.	Set-Beschreibung		Preisgruppe / Punktwert
120296	1 Alu-Rahmentür 4 Glaseinlegeböden B = 303 mm		A 1.805
120297	gespiegelte Version		A 1.805



120298	1 Alu-Rahmentür 4 Glaseinlegeböden B = 453 mm		A 2.170
120299	gespiegelte Version		A 2.170



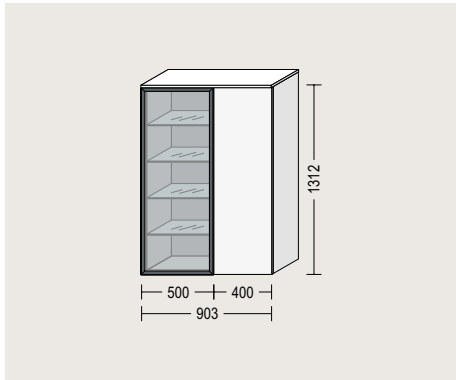
120300	1 Alu-Rahmentür 4 Glaseinlegeböden B = 503 mm		A 2.246
120301	gespiegelte Version		A 2.246



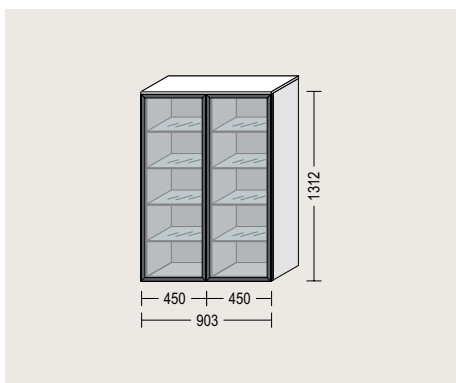
120302	1 Alu-Rahmentür 4 Glaseinlegeböden B = 603 mm		A 2.541
120303	gespiegelte Version		A 2.541

HÄNGEELEMENTE/WANDSCHRÄNKE | H 1312 mm | T 382 mm

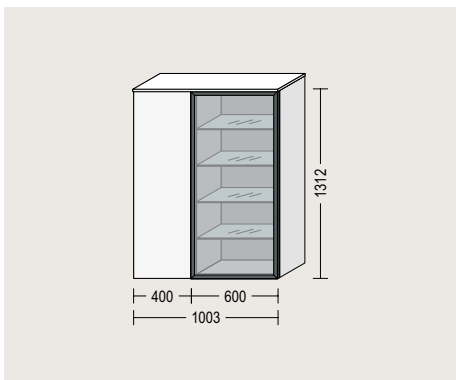
Maße inklusive Abdeckboden



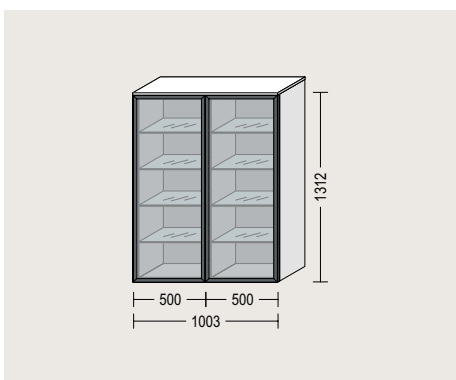
Bestell-Nr.	Set-Beschreibung	Preisgruppe / Punktwert
120304	1 Tür 4 Einlegeböden 1 Alu-Rahmentür 4 Glaseinlegeböden B = 903 mm	A 3.012
120305	gespiegelte Version	A 3.012
7947	Optionales Zubehör 1 x Mehrpreis für Korpus-Innendekor	+ 96



120306	2 Alu-Rahmentüren 8 Glaseinlegeböden B = 903 mm	A 4.303
--------	---	---------



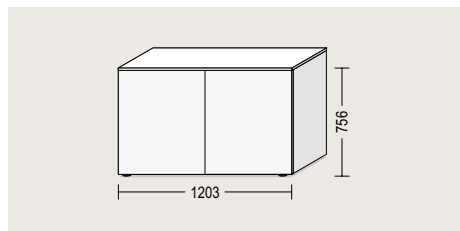
120307	1 Tür 4 Einlegeböden 1 Alu-Rahmentür 4 Glaseinlegeböden B = 1003 mm	A 3.307
120308	gespiegelte Version	A 3.307
7947	Optionales Zubehör 1 x Mehrpreis für Korpus-Innendekor	+ 96



120309	2 Alu-Rahmentüren 8 Glaseinlegeböden B = 1003 mm	A 4.492
--------	--	---------

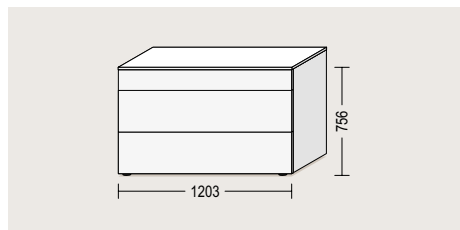
SIDEBOARDS | H 756 mm | T 485 mm

Maße inklusive Abdeckboden



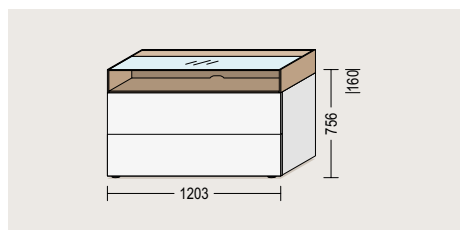
Bestell-Nr.	Set-Beschreibung	Preisgruppe / Punktwert
120310	2 durchgehende Türen 1 Einlegeboden B = 1203 mm	A 1.536

7947	Optionales Zubehör 1 x Mehrpreis für Korpus-Innendekor	+ 96
------	--	------



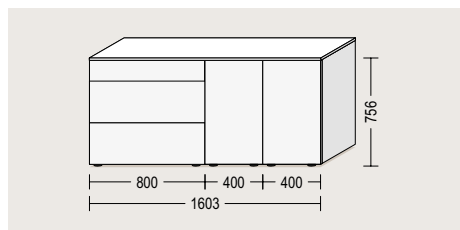
120311	1 Schubkasten 2 Auszüge B = 1203 mm	A 3.168
--------	---	---------

7947	Optionales Zubehör 1 x Mehrpreis für Korpus-Innendekor	+ 96
------	--	------



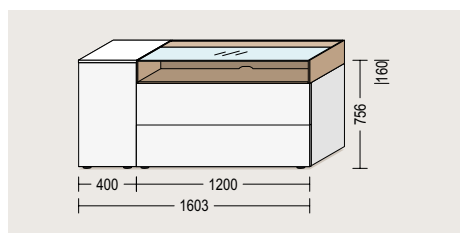
120312	2 Auszüge 1 Medientablet B = 1203 mm	A 4.462
--------	--	---------

7947	Optionales Zubehör 1 x Mehrpreis für Korpus-Innendekor	+ 96
------	--	------



120313	2 Auszüge 1 Schubkasten 2 durchgehende Türen 2 Einlegeböden B = 1603 mm	A 3.932
--------	---	---------

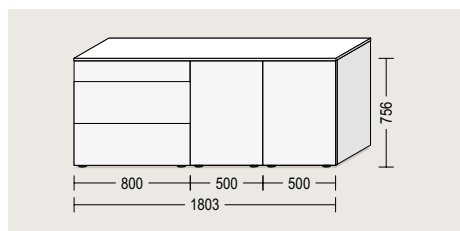
7947	Optionales Zubehör 3 x Mehrpreis für Korpus-Innendekor	+ 289
------	--	-------



120314	2 Auszüge 1 durchgehende Tür 1 Einlegeboden 1 Medientablet B = 1603 mm	A 5.119
--------	--	---------

120315	gespiegelte Version	A 5.119
--------	---------------------	---------

7947	Optionales Zubehör 2 x Mehrpreis für Korpus-Innendekor	+ 193
------	--	-------

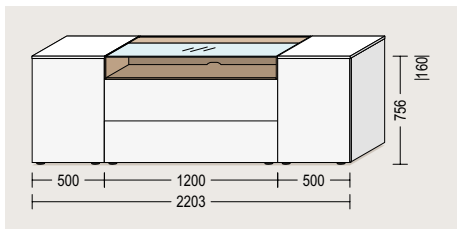
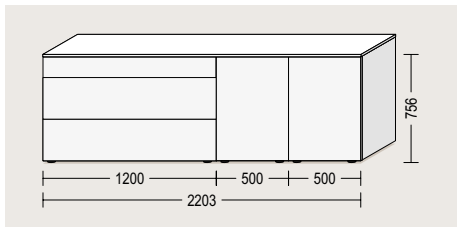
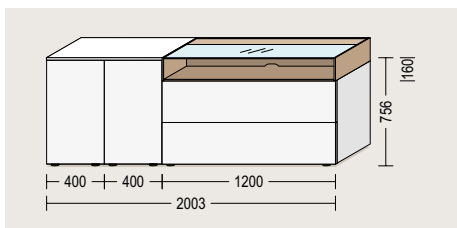
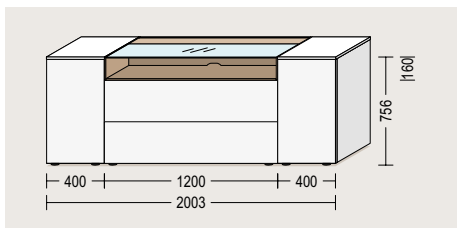
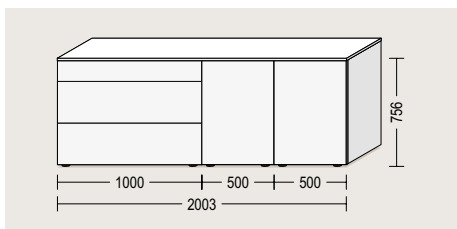
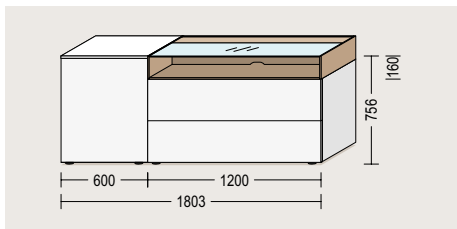


120316	2 Auszüge 1 Schubkasten 2 durchgehende Türen 2 Einlegeböden B = 1803 mm	A 4.082
--------	---	---------

7947	Optionales Zubehör 3 x Mehrpreis für Korpus-Innendekor	+ 289
------	--	-------

SIDEBOARDS | H 756 mm | T 485 mm

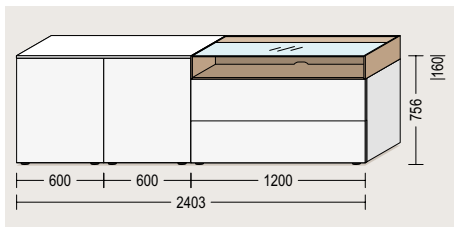
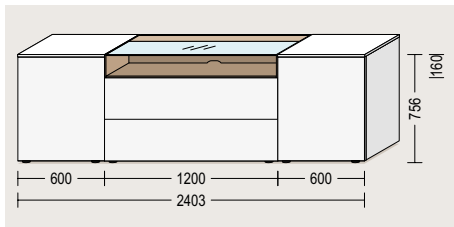
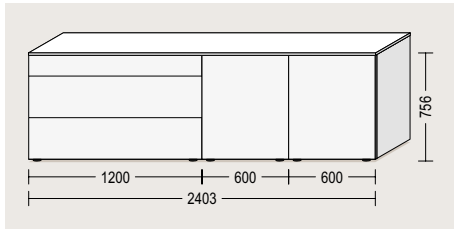
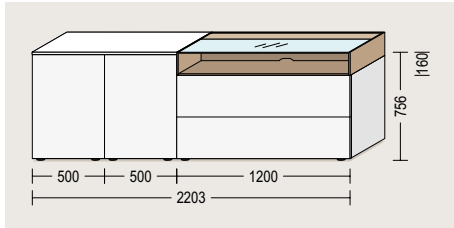
Maße inklusive Abdeckboden



Bestell-Nr.	Set-Beschreibung	Preisgruppe / Punktwert
120317	2 Auszüge 1 durchgehende Tür 1 Einlegeboden 1 Medientablet B = 1803 mm	A 5.291
120318	gespiegelte Version	5.291
7947	Optionales Zubehör 2 x Mehrpreis für Korpus-Innendekor	+ 193
120319	2 Auszüge 1 Schubkasten 2 durchgehende Türen 2 Einlegeböden B = 2003 mm	A 4.374
7947	Optionales Zubehör 3 x Mehrpreis für Korpus-Innendekor	+ 289
120320	2 Auszüge 2 durchgehende Türen 2 Einlegeböden 1 Medientablet B = 2003 mm	A 5.776
7947	Optionales Zubehör 3 x Mehrpreis für Korpus-Innendekor	+ 289
120321	2 Auszüge 2 durchgehende Türen 2 Einlegeböden 1 Medientablet B = 2003 mm	A 5.776
7947	Optionales Zubehör 3 x Mehrpreis für Korpus-Innendekor	+ 289
120322	2 Auszüge 1 Schubkasten 2 durchgehende Türen 2 Einlegeböden B = 2203 mm	A 4.633
7947	Optionales Zubehör 3 x Mehrpreis für Korpus-Innendekor	+ 289
120323	2 Auszüge 2 durchgehende Türen 2 Einlegeböden 1 Medientablet B = 2203 mm	A 5.926
7947	Optionales Zubehör 3 x Mehrpreis für Korpus-Innendekor	+ 289

SIDEBOARDS | H 756 mm | T 1600 mm

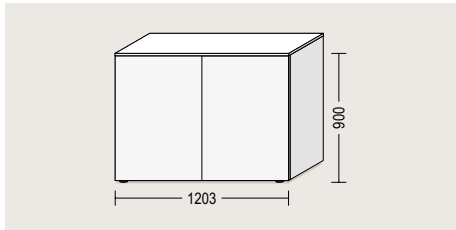
Maße inklusive Abdeckboden



Bestell-Nr.	Set-Beschreibung	Preisgruppe / Punktwert
120324	2 Auszüge 2 durchgehende Türen 2 Einlegeböden 1 Medientablet B = 2203 mm	A 5.926
7947	Optionales Zubehör 3 x Mehrpreis für Korpus-Innendekor	+ 289
120325	2 Auszüge 1 Schubkasten 2 durchgehende Türen 2 Einlegeböden B = 2403 mm	A 4.827
7947	Optionales Zubehör 3 x Mehrpreis für Korpus-Innendekor	+ 289
120326	2 Auszüge 2 durchgehende Türen 2 Einlegeböden 1 Medientablet B = 2403 mm	A 6.120
7947	Optionales Zubehör 3 x Mehrpreis für Korpus-Innendekor	+ 289
120327	2 Auszüge 2 durchgehende Türen 2 Einlegeböden 1 Medientablet B = 2403 mm	A 6.120
7947	Optionales Zubehör 3 x Mehrpreis für Korpus-Innendekor	+ 289

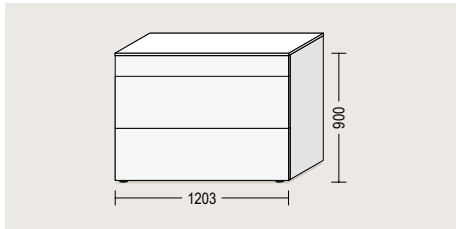
SIDEBOARDS | H 900 mm | T 485 mm

Maße inklusive Abdeckboden



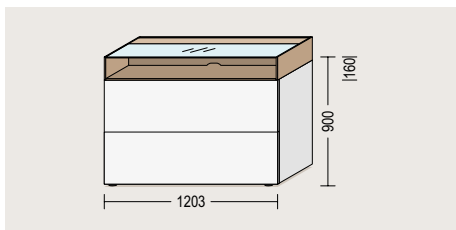
Bestell-Nr.	Set-Beschreibung	Preisgruppe / Punktwert
120328	2 durchgehende Türen 2 Einlegeböden B = 1203 mm	A 1.666

7947	Optionales Zubehör 1 x Mehrpreis für Korpus-Innendekor	+ 96
------	--	------



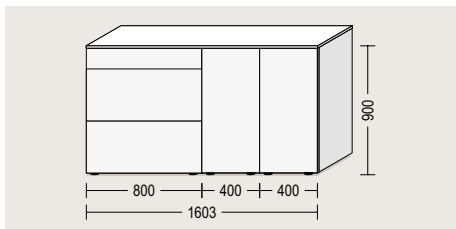
120329	1 Schubkasten 2 Auszüge B = 1203 mm	A 3.288
--------	---	---------

7947	Optionales Zubehör 1 x Mehrpreis für Korpus-Innendekor	+ 96
------	--	------



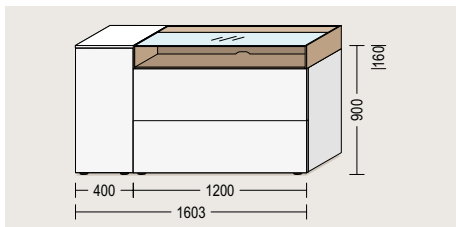
120330	2 Auszüge 1 Medientablet B = 1203 mm	A 4.541
--------	--	---------

7947	Optionales Zubehör 1 x Mehrpreis für Korpus-Innendekor	+ 96
------	--	------



120331	2 Auszüge 1 Schubkasten 2 durchgehende Türen 4 Einlegeböden B = 1603 mm	A 4.158
--------	---	---------

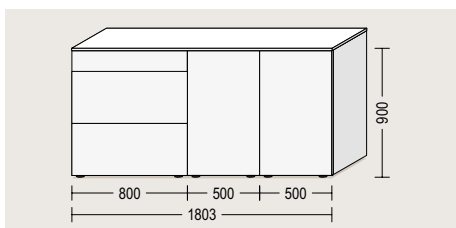
7947	Optionales Zubehör 3 x Mehrpreis für Korpus-Innendekor	+ 289
------	--	-------



120332	2 Auszüge 1 durchgehende Tür 2 Einlegeböden 1 Medientablet B = 1603 mm	A 5.257
--------	--	---------

120333	gespiegelte Version	A 5.257
--------	---------------------	---------

7947	Optionales Zubehör 2 x Mehrpreis für Korpus-Innendekor	+ 193
------	--	-------

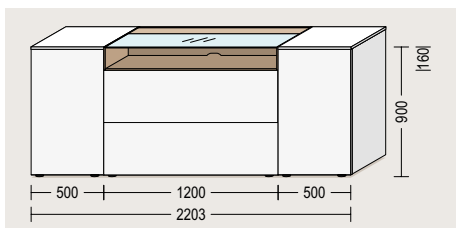
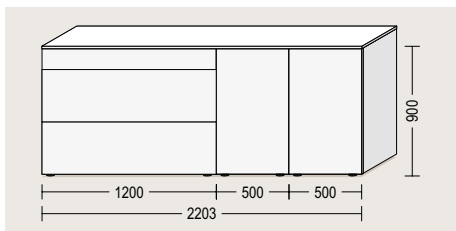
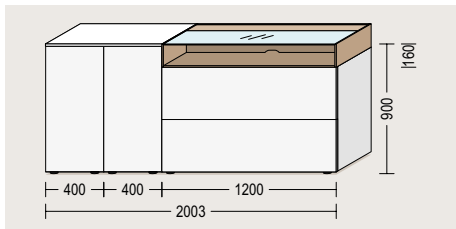
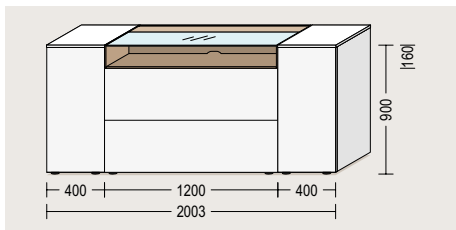
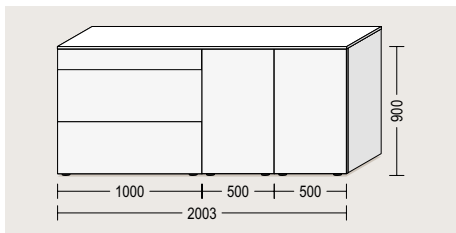
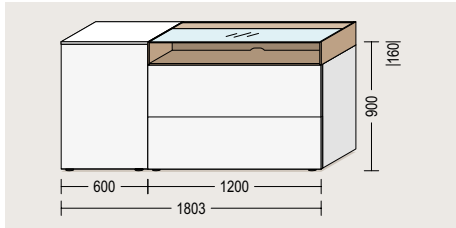


120334	2 Auszüge 1 Schubkasten 2 durchgehende Türen 4 Einlegeböden B = 1803 mm	A 4.320
--------	---	---------

7947	Optionales Zubehör 2 x Mehrpreis für Korpus-Innendekor	+ 193
------	--	-------

SIDEBOARDS | H 900 mm | T 485 mm

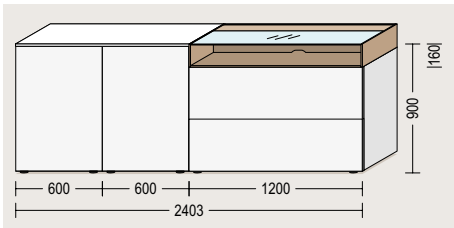
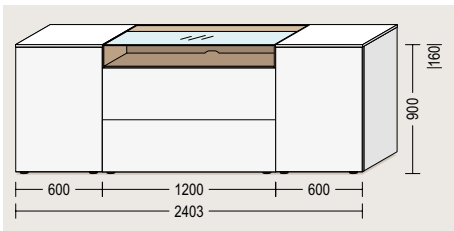
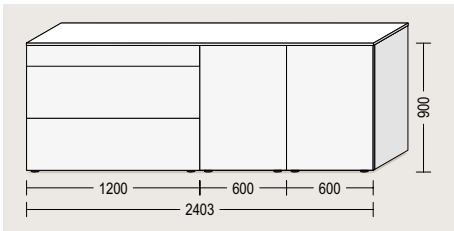
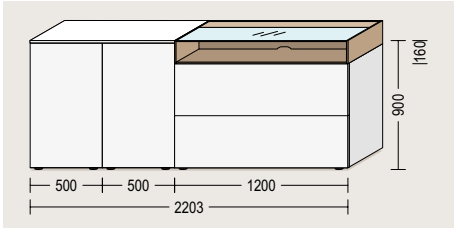
Maße inklusive Abdeckboden



Bestell-Nr.	Set-Beschreibung	Preisgruppe / Punktwert
120335	2 Auszüge 1 durchgehende Tür 2 Einlegeböden 1 Medientablet B = 1803 mm	A 5.449
120336	gespiegelte Version	A 5.449
7947	Optionales Zubehör 2 x Mehrpreis für Korpus-Innendekor	+ 193
120337	2 Auszüge 1 Schubkasten 2 durchgehende Türen 4 Einlegeböden B = 2003 mm	A 4.612
7947	Optionales Zubehör 3 x Mehrpreis für Korpus-Innendekor	+ 289
120338	2 Auszüge 2 durchgehende Türen 4 Einlegeböden 1 Medientablet B = 2003 mm	A 5.974
7947	Optionales Zubehör 3 x Mehrpreis für Korpus-Innendekor	+ 289
120339	2 Auszüge 2 durchgehende Türen 4 Einlegeböden 1 Medientablet B = 2003 mm	A 5.974
7947	Optionales Zubehör 3 x Mehrpreis für Korpus-Innendekor	+ 289
120340	2 Auszüge 1 Schubkasten 2 durchgehende Türen 4 Einlegeböden B = 2203 mm	A 4.884
7947	Optionales Zubehör 3 x Mehrpreis für Korpus-Innendekor	+ 289
120341	2 Auszüge 2 durchgehende Türen 4 Einlegeböden 1 Medientablet B = 2203 mm	A 6.136
7947	Optionales Zubehör 3 x Mehrpreis für Korpus-Innendekor	+ 289

SIDEBOARDS | H 900 mm | T 485 mm

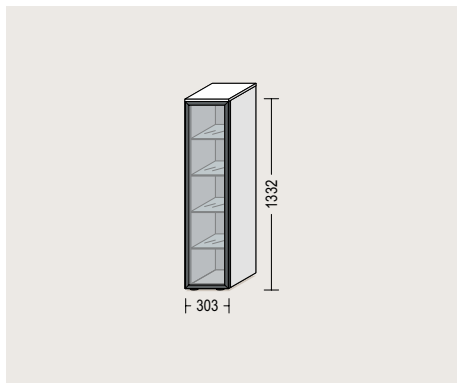
Maße inklusive Abdeckboden



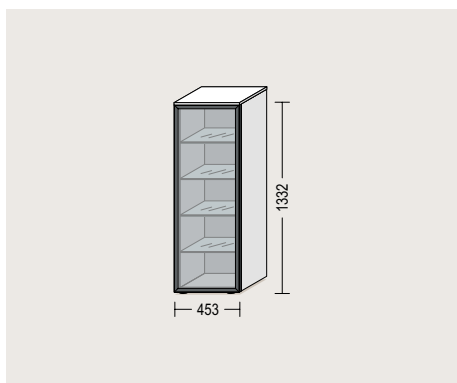
Bestell-Nr.	Set-Beschreibung	Preisgruppe / Punktwert
120342	2 Auszüge 2 durchgehende Türen 4 Einlegeböden 1 Medientablet B = 2203 mm	A 6.136
7947	Optionales Zubehör 3 x Mehrpreis für Korpus-Innendekor	+ 289
120343	2 Auszüge 1 Schubkasten 2 durchgehende Türen 4 Einlegeböden B = 2403 mm	A 5.104
7947	Optionales Zubehör 3 x Mehrpreis für Korpus-Innendekor	+ 289
120344	2 Auszüge 2 durchgehende Türen 4 Einlegeböden 1 Medientablet B = 2403 mm	A 6.357
7947	Optionales Zubehör 3 x Mehrpreis für Korpus-Innendekor	+ 289
120345	2 Auszüge 2 durchgehende Türen 4 Einlegeböden 1 Medientablet B = 2403 mm	A 6.357
7947	Optionales Zubehör 3 x Mehrpreis für Korpus-Innendekor	+ 289

HIGHBOARDS | H 1332 mm | T 382 mm

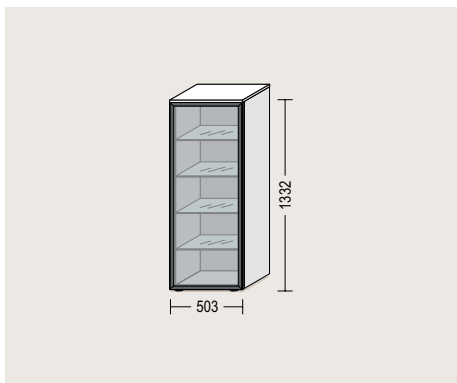
Maße inklusive Abdeckboden



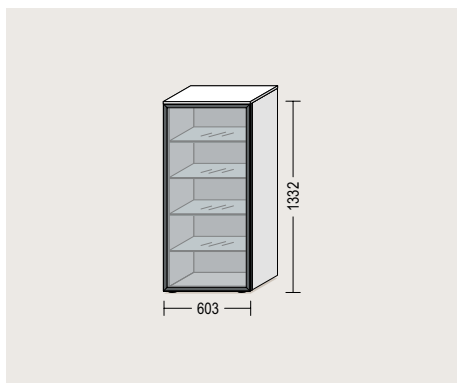
Bestell-Nr.	Set-Beschreibung		Preisgruppe / Punktwert
120346	1 Alu-Rahmentür 4 Glaseinlegeböden B = 303 mm		A 1.857
120347	gespiegelte Version		A 1.857



120348	1 Alu-Rahmentür 4 Glaseinlegeböden B = 453 mm		A 2.223
120349	gespiegelte Version		A 2.223



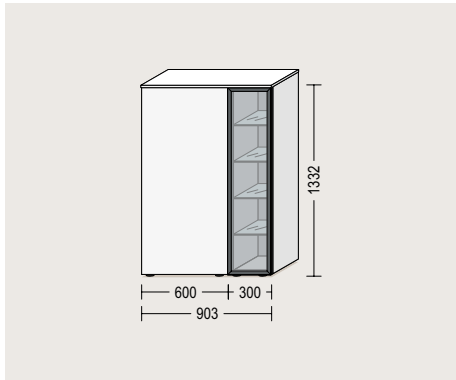
120350	1 Alu-Rahmentür 4 Glaseinlegeböden B = 503 mm		A 2.299
120351	gespiegelte Version		A 2.299



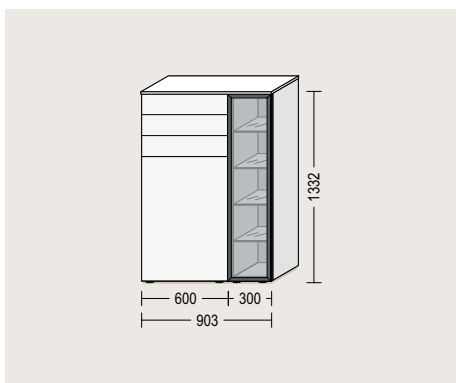
120352	1 Alu-Rahmentür 4 Glaseinlegeböden B = 603 mm		A 2.593
120353	gespiegelte Version		A 2.593

HIGHBOARDS | H 1332 mm | T 382 mm

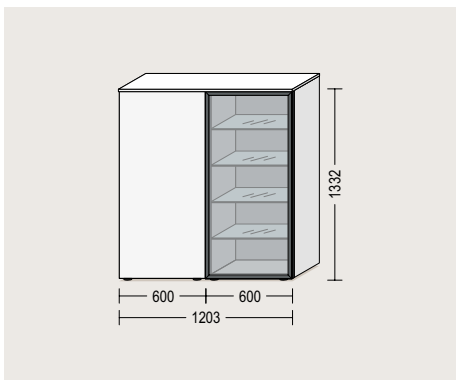
Maße inklusive Abdeckboden



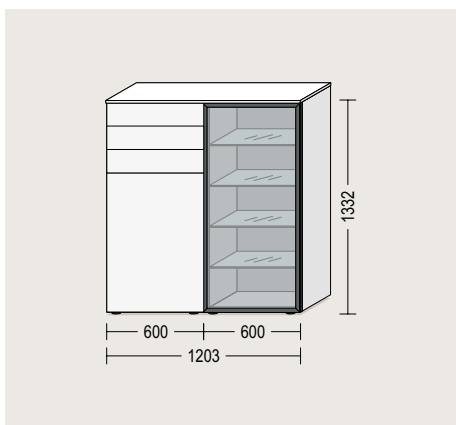
Bestell-Nr.	Set-Beschreibung		Preisgruppe / Punktwert
120354	1 Tür 1 Alu-Rahmentür 4 Einlegeböden 4 Glaseinlegeböden B = 903 mm		A 2.837
120355	gespiegelte Version		A 2.837
7947	Optionales Zubehör 1 x Mehrpreis für Korpus-Innendekor		+ 96



120356	3 Schubkästen 1 Tür 1 Alu-Rahmentür 2 Einlegeböden 4 Glaseinlegeböden B = 903 mm		A 4.192
120357	gespiegelte Version		A 4.192
7947	Optionales Zubehör 1 x Mehrpreis für Korpus-Innendekor		+ 96



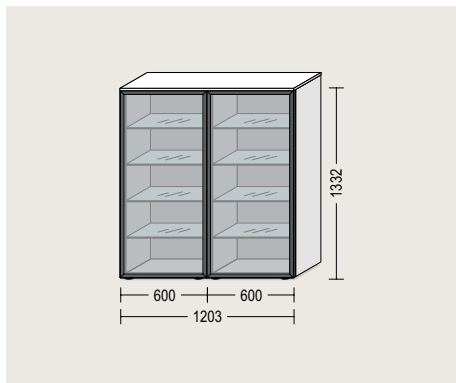
120358	1 Tür 1 Alu-Rahmentür 4 Einlegeböden 4 Glaseinlegeböden B = 1203 mm		A 3.573
120359	gespiegelte Version		A 3.573
7947	Optionales Zubehör 1 x Mehrpreis für Korpus-Innendekor		+ 96



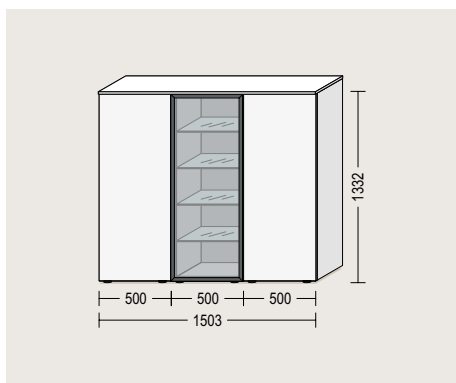
120360	3 Schubkästen 1 Tür 1 Alu-Rahmentür 2 Einlegeböden 4 Glaseinlegeböden B = 1203 mm		A 4.928
120361	gespiegelte Version		A 4.928
7947	Optionales Zubehör 1 x Mehrpreis für Korpus-Innendekor		+ 96

HIGHBOARDS | H 1332 mm | T 382 mm

Maße inklusive Abdeckboden

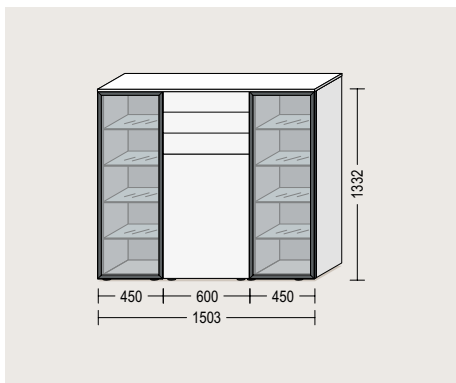


Bestell-Nr.	Set-Beschreibung		Preisgruppe / Punktwert
120362	2 Alu-Rahmentüren 8 Glaseinlegeböden B = 1203 mm		A 5.241



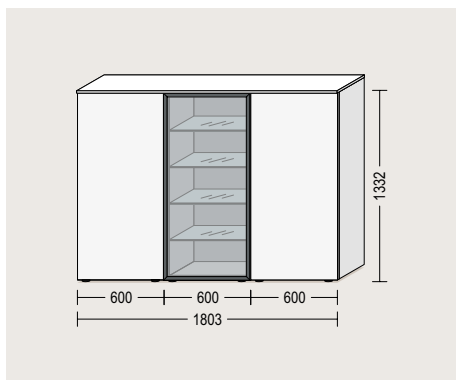
120363	2 Türen 1 Alu-Rahmentür 8 Einlegeböden 4 Glaseinlegeböden B = 1503 mm		A 4.099
--------	---	--	---------

7947	Optionales Zubehör 2 x Mehrpreis für Korpus-Innendekor		+ 193
------	--	--	-------



120364	3 Schubkästen 1 Tür 2 Alu-Rahmentüren 2 Einlegeböden 8 Glaseinlegeböden B = 1503 mm		A 6.270
--------	--	--	---------

7947	Optionales Zubehör 1 x Mehrpreis für Korpus-Innendekor		+ 96
------	--	--	------

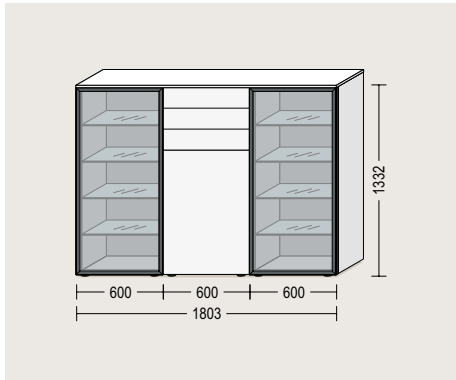



120365	2 Türen 1 Alu-Rahmentür 8 Einlegeböden 4 Glaseinlegeböden B = 1803 mm		A 4.553
--------	---	--	---------

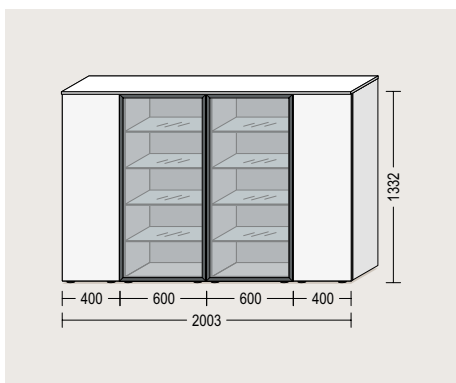
7947	Optionales Zubehör 2 x Mehrpreis für Korpus-Innendekor		+ 193
------	--	--	-------


HIGHBOARDS | H 1332 mm | T 382 mm

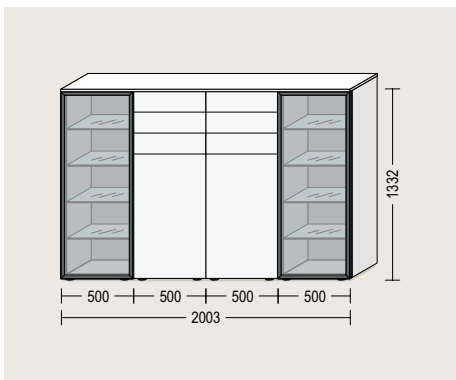
Maße inklusive Abdeckboden




Bestell-Nr.	Set-Beschreibung	Preisgruppe / Punktwert
120366	3 Schubkästen 1 Tür 2 Alu-Rahmentüren 2 Einlegeböden 8 Glaseinlegeböden B = 1803 mm	 A 7.521
7947	Optionales Zubehör 1 x Mehrpreis für Korpus-Innendekor	+ 96



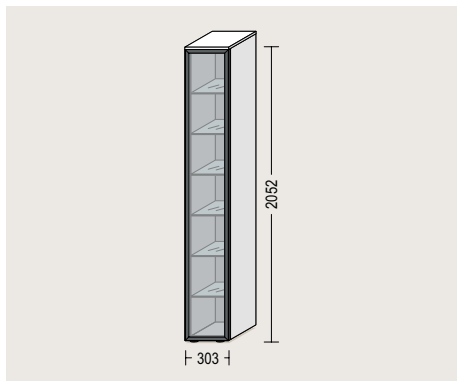
120367	2 Türen 2 Alu-Rahmentüren 8 Einlegeböden 8 Glaseinlegeböden B = 2003 mm	 A 6.824
7947	Optionales Zubehör 2 x Mehrpreis für Korpus-Innendekor	+ 193



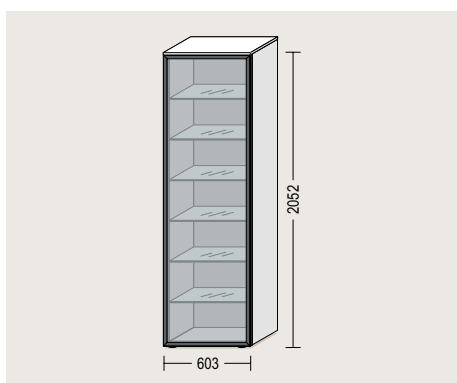
120368	6 Schubkästen 2 Türen 2 Alu-Rahmentüren 4 Einlegeböden 8 Glaseinlegeböden B = 2003 mm	 A 9.058
7947	Optionales Zubehör 2 x Mehrpreis für Korpus-Innendekor	+ 193

VITRINEN | H 2052 mm | T 382 mm

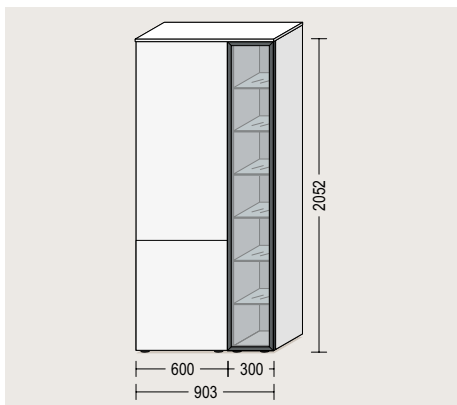
Maße inklusive Abdeckboden



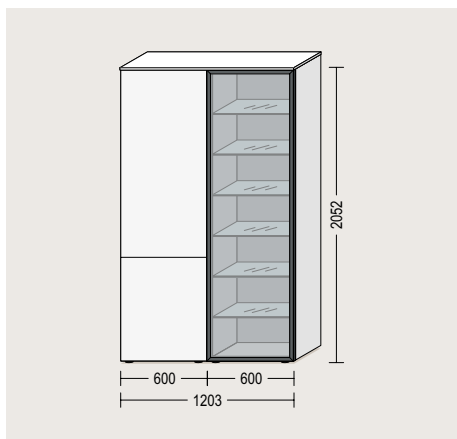
Bestell-Nr.	Set-Beschreibung		Preisgruppe / Punktwert
120369	1 Alu-Rahmentür 6 Glaseinlegeböden B = 303 mm		A 2.338
120370	gespiegelte Version		A 2.338



120371	1 Alu-Rahmentür 6 Glaseinlegeböden B = 603 mm		A 3.236
120372	gespiegelte Version		A 3.236



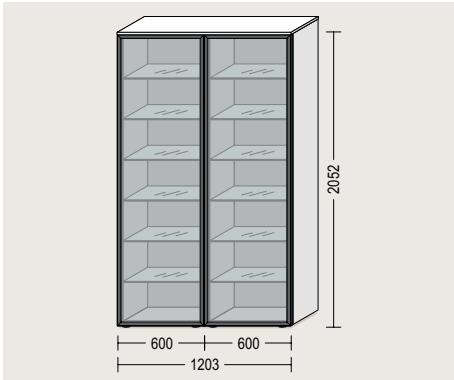
120373	2 Türen 1 Alu-Rahmentür 1 fester Boden 4 Einlegeböden 6 Glaseinlegeböden B = 903 mm		A 3.636
120374	gespiegelte Version		A 3.636
7947	Optionales Zubehör 1 x Mehrpreis für Korpus-Innendekor		+ 96



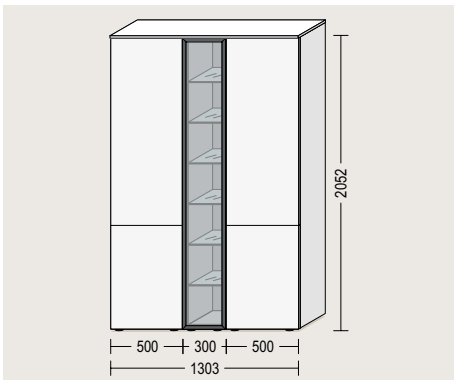
120375	2 Türen 1 Alu-Rahmentür 1 fester Boden 4 Einlegeböden 6 Glaseinlegeböden B = 1203 mm		A 4.667
120475	gespiegelte Version		A 4.667
7947	Optionales Zubehör 1 x Mehrpreis für Korpus-Innendekor		+ 96

VITRINEN | H 2052 mm | T 382 mm

Maße inklusive Abdeckboden

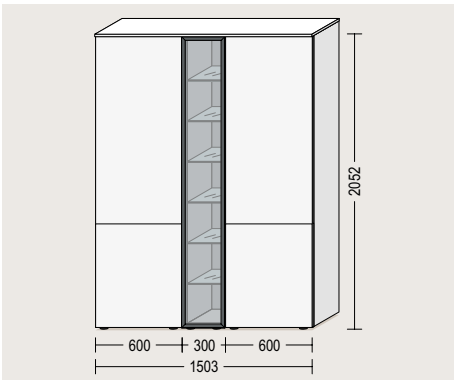


Bestell-Nr.	Set-Beschreibung	Preisgruppe / Punktwert
120376	2 Alu-Rahmentüren 12 Glaseinlegeböden B = 1203 mm	A 6.471



120377	4 Türen 1 Alu-Rahmentür 2 fester Boden 8 Einlegeböden 6 Glaseinlegeböden B = 1303 mm	A 4.859
--------	---	---------

7947	Optionales Zubehör 2 x Mehrpreis für Korpus-Innendekor	+ 193
------	--	-------



120378	4 Türen 1 Alu-Rahmentür 2 fester Boden 8 Einlegeböden 6 Glaseinlegeböden B = 1503 mm	A 5.124
--------	---	---------

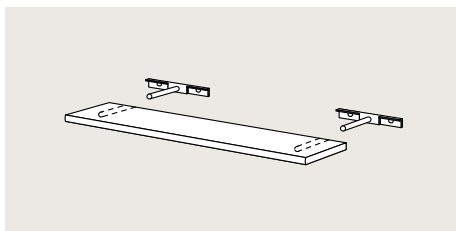
7947	Optionales Zubehör 2 x Mehrpreis für Korpus-Innendekor	+ 193
------	--	-------

EINZELTYPEN UND ZUBEHÖR

Erweitern Sie Ihre Wohnplanung mit Steckregalborden, Medienkonsolen und stimmungsvoller Beleuchtung für Ihre Möbelsets.

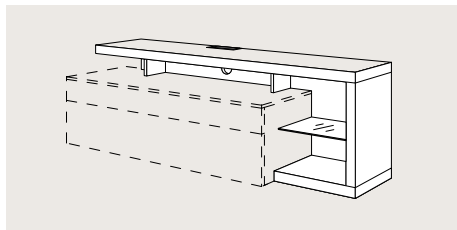


STECKREGALBORDE | H 16 mm

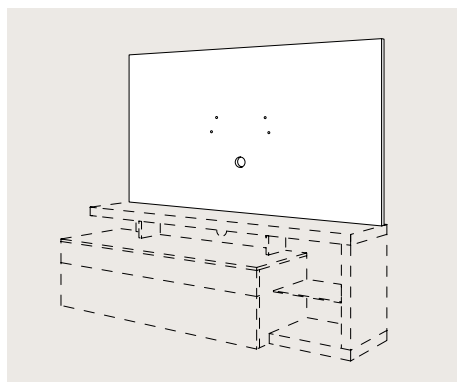


Bestell-Nr.	Kurzbezeichnung	Breite in cm	Beschreibung	Punktwert
16010	WB1630	30	Wandsteckbord	273
16011	WB1640	40	16 mm stark, Korpusmaterial, umlaufend mit polymerer Kante, 150 mm tief, inkl. Metall-Steckbeschlag, Belastbarkeit: 6 kg / Bord Maßänderungen können nur bauseits durchgeführt werden! Breitenkürzungen sind nur um 25 mm je Seite möglich! Ab 800 mm Breite werden 3 Steckbeschläge geliefert. Keine Beleuchtung möglich.	274
16012	WB1645	45		276
16013	WB1650	50		276
16014	WB1655	55		277
16015	WB1660	60		279
16016	WB1665	65		279
16017	WB1670	70		280
16018	WB1680	80		439
16019	WB1690	90		442
16020	WB16100	100		445
16021	WB16110	110		447
16022	WB16120	120		448

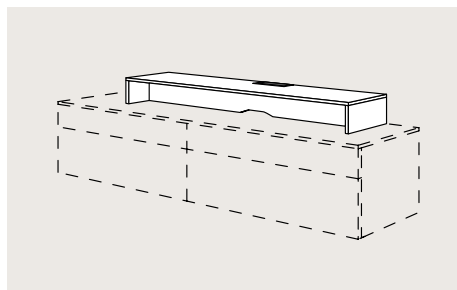
MEDIENMÖBEL



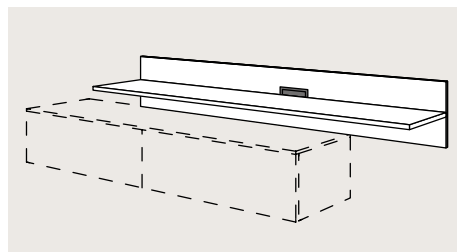
Bestell-Nr.	Kurzbezeichnung	Breite in cm	Beschreibung	Punktwert
6410	MEDIKON160R	160 L	Medienkonsole	2.359
6411	MEDIKON160L	160 R	1 Glasboden 6 mm stark, Schenkel 500 mm	2.359
6420	MEDIKON200R	200 L	H = 662 mm, T = 371 mm,	2.450
6421	MEDIKON200L	200 R	1 Kabeldurchlass, rechteckig, im oberen Boden, 1 Kabeldurchlass, rund, in der Rückwand Kabeldurchlass in 010 Schwarz oder 014 Edelstahl-Optik (Wenn bei der Bestellung keine Farbe angegeben ist, wird der Kabeldurchlass in 014 Edelstahl-Optik geliefert.)	2.450



6460	MEDIPAN160	160	Medienpanel	1.219
6462	MEDIPAN200	200	beidseitig beschichtet, 16 mm stark, H = 1008 mm, Strukturrichtung waagrecht, umlaufend mit polymerer Kante, Kabelmanagement über Distanzrahmen, schwarz, 40 mm stark, 1 Kabeldurchlass in 010 Schwarz oder 014 Edelstahl-Optik Das Medienpanel ist optional auch mit LED-Lichtausführung MP-MEDIPL (6496) lieferbar. (Wenn bei der Bestellung keine Farbe angegeben ist, wird der Kabeldurchlass in 014 Edelstahl-Optik geliefert.)	1.337

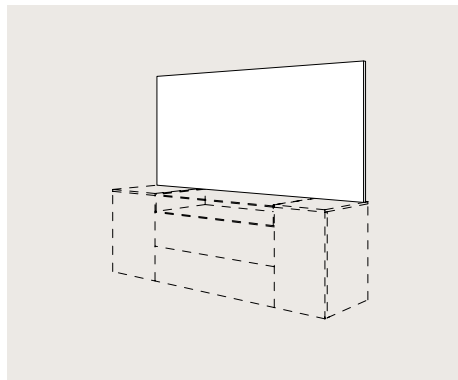


6444	MEDIBRIDGE 120	120	Medienbrücke H = 160 mm , T = 371 mm Fachhöhe: 144 mm, Rückwand springt um 284 mm zurück, 1 Kabeldurchlass, rechteckig, Kabelmanagement hinter der Rückwand Lieferbar in: allen Korpusfarben, Kabeldurchlass in 010 Schwarz oder 014 Edelstahl-Optik (Wenn bei der Bestellung keine Farbe angegeben ist, wird der Kabeldurchlass in 014 Edelstahl-Optik geliefert.)	656
------	-------------------	-----	--	-----

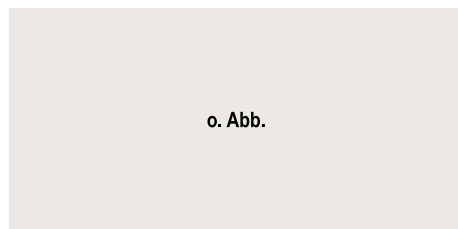
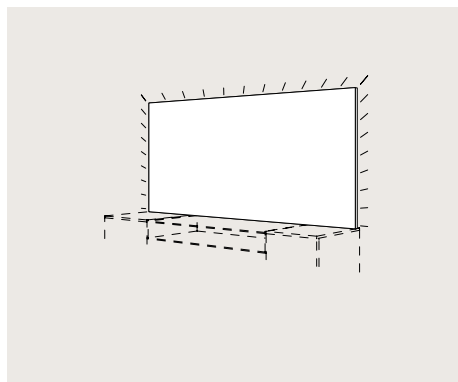


6446	MEDIB	180	Medienbord H = 360 mm, T = 371 mm, 25 mm stark mit Rückwandpaneel, 16 mm stark, beidseitig beschichtet, Strukturrichtung waagrecht, umlaufend mit polymerer Kante, Kabelmanagement über Distanzrahmen, schwarz, 16 mm stark, 1 Kabeldurchlass, rechteckig Lieferbar in: allen Korpusfarben Kabeldurchlass in 010 Schwarz oder 014 Edelstahl-Optik Das Medienbord ist optional auch mit LED-Lichtausführung MP-MEDIB (6497) lieferbar. (Wenn bei der Bestellung keine Farbe angegeben ist, wird der Kabeldurchlass in 014 Edelstahl-Optik geliefert.)	692
------	-------	-----	---	-----

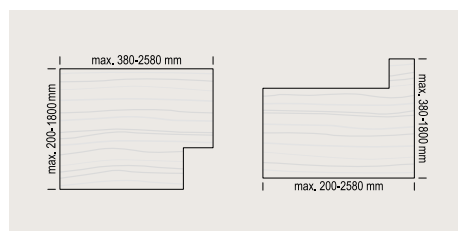
MEDIENMÖBEL



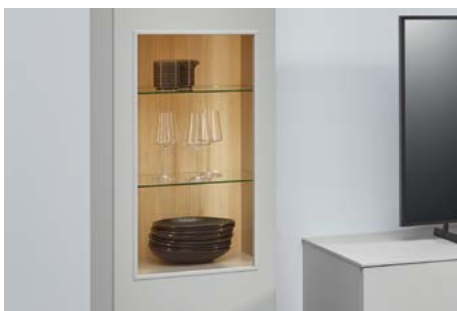
Bestell-Nr.	Kurzbezeichnung	Beschreibung	Punktwert	
			DG1	DG2
6416	WPANW-180	258 Wandpaneel für individuelle Planung 16 mm stark, Strukturrichtung waagrecht, Kantenbeschichtung rundum, inkl. Aufhänge-Beschlag, 18 mm stark, Kunststoffprofil grau als Schattenleiste, max. 2580 mm breit, 1800 mm hoch, Mindestmaß: 420 mm x 250 mm, Berechnung erfolgt pro m ² , Mindestpreis: 0,5 m ² . Lieferbar in allen Korpus-Dekoren und APL-Dekore und mit NVM-Motiven in 3D-Struktur Das Wandpaneel ist optional auch mit LED Lichtausführung MP-WPANL (6495) lieferbar.	517	587
6418	WPANS-258	517 wie vor, jedoch mit Strukturrichtung senkrecht, max. 1800 mm breit, 2580 mm hoch Das Wandpaneel ist optional auch mit LED Lichtaus-	517	587
6495	MP-WPANL	258 Mehrpreis für Wandpaneel für indiv. Planung mit LED-Lichtausführung bestehend aus: LED Schlauchprofil, LED 7,28 W / 1000 mm - 12 V DC, 2700 - 6500 K. Energieeffizienzklasse G Die Längen errechnen sich aus den beiden Seiten und der Oberkante des Wandpaneels. LED-Startset LSET-SMART36/60(-B/-FBB) sind nicht im Lieferumfang enthalten.	940	940



Bestell-Nr.	Kurzbezeichnung	Beschreibung	Punktwert
99212	BB-WB	Beschlagbeutel für Wandsteckborde bestehend aus: 6 Schrauben 5 x 22 mm für die Montage von WB16* und WBF16* auf die Wandpaneelle WPANW-180 und WPANS-258	7,9
4050	NVAUSK	Mehrpreis für Ausklinkungen an WPAN* Bitte geben Sie die Höhe und Breite der Ausklinkung an. Es ist jeweils nur eine Ausklinkung pro Paneel möglich! Die Ausklinkung ist ausschließlich rechts oder links unten erhältlich!	255



MEHRPREIS RÜCKWÄNDE



Bestell-Nr.	Kurzbezeichnung	Beschreibung	Punktwert
7916	MP-ARW	<p>Mehrpriis für Akzentrückwand Strukturrichtung senkrecht, für Glas-Wandschränke, -Sideboards und -Hochschänke Ambia, Air und eintürige Wandschränke (Bar-) Klappe mit Glasrahmentür</p> <p>Dekorgruppe 1: alle Korpus- und APL-Dekore 174 Dekorgruppe 2: Dekor 598 Wood-Art Eiche Como 445 Dekorgruppe 3: 050 Spiegel Bronzefarbig und 051 Spiegel Schiefergrau 470</p> <p>(Berechnet wird ein Mehrpreis pro Schrank. Die Akzentrückwand verkleidet den Rückwandbereich des Glasausschnitts.)</p>	



7922	MP-SPR	<p>Mehrpriis Spiegelrückwand für Vitrinen in Echtholz-Furnier Gültig für Vitrinenschränke MVEF45* / HVEF45* / VKBLEF / VKBREF. Berechnet wird ein Mehrpreis pro Schrank.</p> <p>Lieferbar in 051 Spiegel Schiefergrau (Glas DG2)</p> <p>(Die Spiegelrückwand verkleidet den Rückwandbereich des Glasausschnitts.)</p>	296
------	--------	--	-----

KONSOLENPLATTE



Bestell-Nr.	Kurzbezeichnung	Breite in cm	Beschreibung	Punktwert
6590	KONSOP8049	80	<p>Konsolenplatte inkl. Stützkonsolen</p> <p>100 mm stark, beidseitig beschichtet, Strukturierung waagrecht, vorn und seitlich mit polymerer Kante, bis 1003 mm 2 Stützkonsolen, ab 1203 mm 3 Stützkonsolen.</p> <p>Sowohl freihängend als auch direkt auf einem Unterschrank planbar.</p> <p>Das Material ist unten offen und frei zugänglich. Die Belastbarkeit der einzelnen Konsolenplatte mit Stützkonsolen beträgt max. 100 kg. Die Tragfähigkeit der Wand ist bauseits zu prüfen!</p> <p>Breiten: 803 mm / 1003 mm / 1203 mm / 1403 mm / 1603 mm Tiefe: 485 mm</p> <p>(Gegen Mehrpreis 9352 AP-AUS ist ein Ausschnitt für Kabeldurchlass KDWEB 3559 mittig lieferbar.)</p>	645
6591	KONSOP10049	100		731
6592	KONSOP12049	120		762
6593	KONSOP14049	140		858
6594	KONSOP16049	160		908

SOCKELGESTELL



Bestell-Nr.	Kurzbezeichnung	Breite in cm	Beschreibung	Punktwert	
44979	SOGFB40	46	Sockelfußgestell aus Stahl zur Planung unter Unterschränken und Sideboards zur Planung unter Unterschränken und Sideboards in 350 bis 561 mm Seitentiefe. Zulässige Schrankbreite = Gestellmaß - 60 mm Höhenverstellung + 15 mm, Höhe: 192 mm Für die Gestellbreiten 1600 mm, 2000 mm und 2400 mm wird ein zusätzlicher Sockelfuß zur mittigen Montage mitgeliefert.	806	
44982	SOGFB60	66		819	
44983	SOGFB80	86		851	
44984	SOGFB100	106		864	
44985	SOGFB120	126		950	
44986	SOGFB140	146		964	
44987	SOGFB160	166		1.009	
44988	SOGFB180	186		1.059	
44989	SOGFB200	206		Lieferbar in: 010 Schwarz	1.086
44990	SOGFB220	226		(Auch planbar mit 10 mm, 16 mm und 25 mm Wangen.)	1.190
44991	SOGFB240	246		1.222	
44967	SOGKB40	38	Sockelkufengestell aus Stahl zur Planung unter Unterschränken und Sideboards Sockelkufengestell aus Stahl zur Planung unter Unterschränken und Sideboards in 350 bis 561 mm Seitentiefe. Zulässige Schrankbreite = Gestellmaß + 20 mm Höhenverstellung + 15 mm, Höhe: 192 mm Für die Gestellbreiten 1600 mm, 2000 mm und 2400 mm wird ein zusätzlicher Sockelfuß zur mittigen Montage mitgeliefert.	806	
44968	SOGKB60	58		819	
44969	SOGKB80	78		851	
44970	SOGKB100	98		864	
44971	SOGKB120	118		950	
44972	SOGKB140	138		964	
44973	SOGKB160	158		1.009	
44974	SOGKB180	178		1.059	
44975	SOGKB200	198		Lieferbar in: 010 Schwarz	1.086
44976	SOGKB220	218		(Auch planbar mit 10 mm, 16 mm, 25 mm und 50 mm Wangen.)	1.190
44977	SOGKB240	238		1.222	

KABELDURCHLÄSSE



Bestell-Nr.	Kurzbezeichnung	Breite in cm	Beschreibung	Punktwert
3559	KDWEB	15	Kabeldurchlass, rechteckig Zinkdruckguss/Aluminium mit Bürstendichtung zur Montage in Abdeckböden H = 12 mm, T = 45 mm, Durchlassgröße: 35 mm Lieferbar in: 010 Schwarz, 014 Edelstahl-Optik (Wenn bei der Bestellung keine Farbe angegeben ist, wird der Kabeldurchlass in 014 Edelstahl-Optik geliefert.)	77
99014	KDWB		Kabeldurchlass, rund mit Arretierung des Deckels zur Montage in Abdeckböden, 21 mm hoch Außendurchmesser: 67 mm Ausschnittmaße: 60 mm Lieferbar in: 014 Edelstahl-Optik 010 Schwarz	73
9352	AP-AUS		Ausschnitt für Kabeldurchlässe	42

KABELBOX



Bestell-Nr.	Kurzbezeichnung	Breite in cm	Beschreibung	Punktwert
15394	KBOXB	36,6	Kabelbox Kunststoffgehäuse Schiefergrau, für Konverter und Anschlusskabel, zur individuellen Montage in Schränken. H = 156 mm, T = 60 mm (Einsetzbar ab 450 mm Breite)	69

KORPUSINNENDEKOR



Bestell-Nr.	Kurzbezeichnung	Beschreibung	Punktwert
7947	MP-KID	Mehrpreis für Korpusinnendekor in Schiefergrau für Schränke mit Innen- und Außendekor in Nr. 194 Schiefergrau Lieferbare Korpusfarben: 194 Schiefergrau Das Innendekor ist nur beim Korpusdekor 194 Schiefergrau (außen) wählbar. Berechnet wird ein Mehrpreis pro Schrank.	96



Bestell-Nr.	Kurzbezeichnung	Beschreibung	Punktwert
7905	MP-BOX	<p>Mehrpreis für Auszugbox</p> <p>Geschlossene Seitenzarge, 10,7 mm stark, einsetzbar als (Innen-) Auszug. Berechnet wird ein Mehrpreis pro (Innen-) Auszug.</p>	98



7915	MP-GLAS	<p>Mehrpreis für Glasseite</p> <p>Glaseinsatz in Grauglas (8 mm ESG-Glas), einsetzbar an allen (Innen-) Auszügen mit eckiger Reling. Berechnet wird ein Mehrpreis pro (Innen-) Auszug.</p> <p>Lieferbar in: G001 Grauglas G058 Parsolglas Bronze</p>	127
------	---------	--	-----



7918	MP-DPRO	<p>Mehrpreis für Designprofil</p> <p>Individuell auswählbarer Abschluss der Zarge, Kunststoffprofil zum Aufklipsen, einsetzbar an allen (Innen-) Schubkästen und (Innen-) Auszügen. Berechnet wird ein Mehrpreis pro (Innen-) Schubkasten und (Innen-) Auszug.</p> <p>Lieferbar in: P194 Schiefergrau P198 Eiche Sierra Nachbildung P199 Anthrazit Metallic farbig P211 Bronze Metallic farbig P399 Nussbaum Milano Nachbildung</p> <p>Nicht möglich bei (Innen-) Auszügen mit Glasseite (MP-GLAS).</p>	23
------	---------	---	----



7923	MP-DCOV	<p>Mehrpreis für Design-Cover</p> <p>Individuell auswählbares seitliches Zargen-Design, Aluminiumprofil zum Aufklipsen, einsetzbar an allen (Innen-) Schubkästen und (Innen-) Auszügen. Berechnet wird ein Mehrpreis pro (Innen-) Schubkasten und (Innen-) Auszug.</p> <p>Lieferbar in: C198 Eiche Sierra Nachbildung C199 Anthrazit Metallic farbig C211 Bronze Metallic farbig C399 Nussbaum Milano Nachbildung</p> <p>Nicht möglich bei (Innen-) Auszügen mit Glasseite (MP-GLAS).</p>	55
------	---------	---	----



BESTECKEINSÄTZE



Bestell-Nr.	Kurzbeschreibung	Breite in cm	Beschreibung	Punktwert	
10417	BE30DB	30	Besteckeinsatz Depot	37	
10418	BE40DB	40	rutschhemmende Softtouch Oberfläche, schiefergrau, Höhe: 49 mm, passend für Schubkastentiefe 500 mm, Seitentiefe: 561 mm	37	
10419	BE45DB	45		41	
10420	BE50DB	50		41	
10421	BE60DB	60		50	
10422	BE80DB	80		77	
10423	BE90DB	90		95	
10424	BE100DB	100		95	
10425	BE120DB	120		131	
10363	BE45-46DB	45		wie vor , jedoch für Schubkastentiefe 400 mm, Seitentiefe: 461 mm	50
10364	BE50-46DB	50			50
10365	BE60-46DB	60	73		
10366	BE80-46DB	80	108		
10367	BE90-46DB	90	123		
10368	BE100-46DB	100	123		
10369	BE120-46DB	120	149		



10407	BE-M80DB	80	Besteckeinsatz Depot mit Messerblock	272
10408	BE-M90DB	90	rutschhemmende Softtouch Oberfläche, schiefergrau, Messerblock in Massivholz, Höhe: 49 mm, passend für Schubkastentiefe 500 mm, Seitentiefe: 561 mm	280
10409	BE-M100DB	100		295
10410	BE-M120DB	120		326



10380	BE30EB	30	Holz-Besteckeinsatz Eiche	153	
10381	BE40EB	40	Ausführung in Eiche Massivholz, Höhe: 49 mm, passend für Schubkastentiefe 500 mm, Seitentiefe: 561 mm	190	
10382	BE45EB	45		222	
10383	BE50EB	50		235	
10384	BE60EB	60		267	
10385	BE80EB	80		330	
10386	BE90EB	90		371	
10387	BE100EB	100		425	
10388	BE120EB	120		466	
10389	BE45-46EB	45		wie vor , jedoch für Schubkastentiefe 400 mm, Seitentiefe: 461 mm	235
10390	BE50-46EB	50			244
10391	BE60-46EB	60	285		
10392	BE80-46EB	80	334		
10393	BE90-46EB	90	385		
10394	BE100-46EB	100	435		
10395	BE120-46EB	120	485		

DESIGNBÖDEN TARO



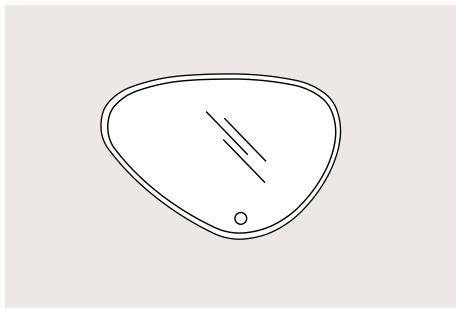
Bestell-Nr.	Kurzbezeichnung	Breite in cm	Beschreibung	Punktwert
15404	DBT-FAB 60-56	60	Designboden Taro mit Flaschenablage 1 Flaschenablage für 6 Flaschen, einsetzbar in 600 mm breiten Möbeln mit (Glas-)Einlegeböden. Passend für Hoch- und Unterschränke in 561 mm Seitentiefe, sowie Regale und (Glas-)Jalousieschränke in 582 mm Seitentiefe. Breite: 566 mm, Höhe: 110 mm, Tiefe: 474 mm	321
15403	DBT-FAB 60-46	60	wie vor , jedoch passend für Hoch- und Unterschränke in 461 mm Seitentiefe, sowie (Facetten-)Regale in 482 mm Seitentiefe. Breite: 566 mm, Höhe: 110 mm, Tiefe: 389 mm	304
15408	DBT-FGAB 60-56	60	Designboden Taro mit Flaschen- und Glasablage 1 Flaschenablage für 3 Flaschen, 1 Glasablage aus 4 mm Schwarzglas, einsetzbar in 600 mm breiten Möbeln mit (Glas-)Einlegeböden. Passend für Hoch- und Unterschränke in 561 mm Seitentiefe, sowie Regale und (Glas-)Jalousieschränke in 582 mm Seitentiefe. Breite: 566 mm, Höhe: 110 mm, Tiefe: 474 mm	485
15407	DBT-FGAB 60-46	60	wie vor , jedoch passend für Hoch- und Unterschränke in 461 mm Seitentiefe, sowie (Facetten-)Regale in 482 mm Seitentiefe. Breite: 566 mm, Höhe: 110 mm, Tiefe: 389 mm	457
15424	DBT-WGHB 60-56	60	Designboden Taro mit Weinglshalter 2 Weinglshalter, 1 Glasablage aus 4 mm Schwarzglas, einsetzbar in 600 mm breiten Möbeln mit (Glas-)Einlegeböden. Passend für Hoch- und Unterschränke in 561 mm Seitentiefe, sowie Regale und (Glas-)Jalousieschränke in 582 mm Seitentiefe. Breite: 566 mm, Höhe: 54 mm, Tiefe: 474 mm	489
15423	DBT-WGHB 60-46	60	wie vor , jedoch passend für Hoch- und Unterschränke in 461 mm Seitentiefe, sowie (Facetten-)Regale in 482 mm Seitentiefe. Breite: 566 mm, Höhe: 54 mm, Tiefe: 389 mm	457
15422	DBT-WGHB 60-35	60	wie vor , jedoch mit 4 Weinglshaltern ohne Glasablage, passend für Wandschränke in 350 mm Seitentiefe, sowie (Facetten-)Regale in 371 mm Seitentiefe. Breite: 566 mm, Höhe: 54 mm, Tiefe: 305 mm	321

DESIGNBÖDEN TARO

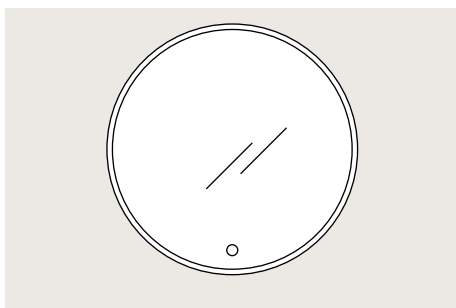


Bestell-Nr.	Kurzbezeichnung	Breite in cm	Beschreibung	Punktwert
15412	DBT-TGAB 60-56	60	Designboden Taro mit Tablett und Glasablage 1 Tablett, Ausführung Eiche Massivholz, 1 Glasablage aus 4 mm Schwarzglas, einsetzbar in 600 mm breiten Möbeln mit (Glas-)Einlegeböden. Passend für Hoch- und Unterschränke in 561 mm Seitentiefe, sowie Regale und (Glas-)Jalousieschränke in 582 mm Seitentiefe. Breite: 566 mm, Tiefe: 474 mm	593
15411	DBT-TGAB 60-46	60	wie vor , jedoch passend für Hoch- und Unterschränke in 461 mm Seitentiefe, sowie (Facetten-)Regale in 482 mm Seitentiefe. Breite: 566 mm, Tiefe: 389 mm	548
15418	DBT-BGAB 60-56	60	Designbodenhalter Taro mit Holzbox und Glasablage 1 Holzbox, Ausführung Eiche Massivholz, 1 Glasablage aus 4 mm Schwarzglas, einsetzbar in 600 mm breiten Möbeln mit (Glas-)Einlegeböden. Passend für Hoch- und Unterschränke in 561 mm Seitentiefe, sowie Regale und (Glas-)Jalousieschränke in 582 mm Seitentiefe. Breite: 566 mm, Tiefe: 474 mm	634
15417	DBT-BGAB 60-46	60	wie vor , jedoch passend für Hoch- und Unterschränke in 461 mm Seitentiefe, sowie (Facetten-)Regale in 482 mm Seitentiefe. Breite: 566 mm, Tiefe: 389 mm	580
15416	DBT-BGAB 60-35	60	wie vor , jedoch passend für Wandschränke in 350 mm Seitentiefe, sowie (Facetten-)Regale in 371 mm Seitentiefe. Breite: 566 mm, Tiefe: 305 mm	588

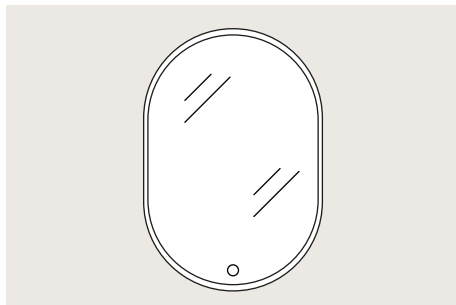
SPIEGEL



Bestell-Nr.	Kurzbezeichnung	Breite in cm	Watt	Beschreibung	Punktwert
15213	SP-GRAYCE90B	90	13	Spiegel GRAYCE mit LED-Beleuchtung SP-GRAYCE90B B: 900 mm, H: 600 mm	991
15215	SP-GRAYCE120B	120	17	SP-GRAYCE120B B: 1200 mm, H: 800 mm 1 umlaufendes sandgestrahltes LED-Lichtfenster, 10 mm breit, Tiefe: 24 mm, LED - 24 V DC, 3000 - 6000 K, Schutzklasse IP 44, 1 Touch Dimmer, 1 Anschlusskabel / 220 - 240 V Energieeffizienzklasse E (Montage horizontal und vertikal möglich.)	1.127



15297	SP-ABRILB60	60	27	Spiegel ABRIL mit umlaufender LED-Beleuchtung	692
15298	SP-ABRILB80	80	37	Durchmesser 600/800/1000 mm, 42 mm tief,	901
15299	SP-ABRILB100	100	40	1 Kunststoffrahmen silber, 1 umlaufendes Kunststoffprofil mit LED Beleuchtung, LED - 12 V DC, 3000 - 6500 K, Schutzklasse IP 44, 1 Touch Dimmer, 1 Anschlusskabel / 220 - 240 V Energieeffizienzklasse F	1.250



15217	SP-ABRILOB50	50	24	Spiegel ABRIL oval mit umlaufender LED-Beleuchtung 1000 mm hoch, 42 mm tief, 1 Kunststoffrahmen silber, 1 umlaufendes Kunststoffprofil mit LED Beleuchtung, LED - 12 V DC, 3000 - 6500 K, Schutzklasse IP 44, 1 Touch Dimmer, 1 Anschlusskabel / 220 - 240 V Energieeffizienzklasse F (Montage horizontal und vertikal möglich.)	1.013
-------	--------------	----	----	--	-------

BELEUCHTUNG



Bestell-Nr.	Kurzbezeichnung	Länge in cm	Watt	Beschreibung	Punktwert
15330	LNARWB30	30	3,6	LED Nischenleuchte zur Abdeckung des Rückwandspalts Aluminiumprofil mit integrierter LED-Lichtleiste, LED - 12 V DC, 2700 - 6500 K, 2000 mm Anschlusskabel zum Startset H = 8,3 mm, T = 35,5 mm Zur Montage unter Wandschränken. Energieeffizienzklasse F Schutzart IP 44 Geeignet für Wandschränke und Regale von 300 bis 1200 mm Breite. Lieferbar in: 014 Edelstahl-Optik, 010 Schwarz (Wenn bei der Bestellung keine Farbe angegeben ist, wird die Nischenleuchte in 014 in Edelstahl-Optik geliefert.) LED-Startsets LSET-SMART36/60(-B/-FBB) sind nicht im Lieferumgang enthalten.	190
15331	LNARWB35	35	4,3		194
15332	LNARWB40	40	5,1		199
15333	LNARWB45	45	5,8		204
15334	LNARWB50	50	6,5		209
15335	LNARWB55	55	7,2		213
15336	LNARWB60	60	7,9		222
15337	LNARWB80	80	10,8		235
15338	LNARWB90	90	12,3		250
15339	LNARWB100	100	13,7		276
15340	LNARWB120	120	16,6		299



15325	LNDERB56B	56	6,6	LED Nischenleuchte Derby II Aluminiumprofil Edelstahl-Optik oder Schwarz mit integrierter LED-Lichtleiste, LED - 12 V DC, 2700 - 6500 K, 2000 mm Anschlusskabel zum Startset, Kabelauslass mittig. Energieeffizienzklasse G Schutzart IP44 Lieferbar in: 014 Edelstahl-Optik, 010 Schwarz (Wenn bei der Bestellung keine Farbe angegeben ist, wird die Nischenleuchte in 014 in Edelstahl-Optik geliefert.) LED-Startsets LSET-SMART36/60(-B/-FBB) sind nicht im Lieferumgang enthalten.	168
15326	LNDERB74B	74	8,7		190
15327	LNDERB88B	88	10,5		199
15328	LNDERB102B	102	12,2		213
15329	LNDERB400B	400	12	wie vor, jedoch als variable LED-Lichtleiste, B: 300 - 4000 mm. Ein seitlicher Abstand von 16 mm pro Seite wird empfohlen. Kabelauslass immer links. Zur individuellen Planung unter / auf Wandschränken oder Regalsystemen.	32 Preis pro angefangene 100 mm.

BELEUCHTUNG

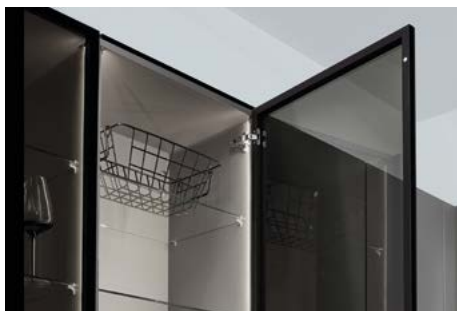


Bestell-Nr.	Kurzbezeichnung	Länge in cm	Watt	Beschreibung	Punktwert
15064	GBLPB	10,2	0,8	LED Glasbodenleuchte Point Edelstahl-Optik LED - 0.8 W / 12 V DC, 2700 - 6500 K 1700 mm Anschlusskabel zum Startset Breite: 41 mm, Tiefe: 65,5 mm, Höhe: 10,2 mm Zur Montage auf Glaseinlegeböden. Energieeffizienzklasse E	99
15065	GBLPB-SET2	10,2	0,8	LED Glasbodenleuchten-Set Point 2 LED Leuchten Point (Type 15064) 1 LED-Startset mit Emotion Dimmer Energieeffizienzklasse E	480
15040	GBLP-SETB4	10,2	0,8	LED Glasbodenleuchten-Set Point 4 LED Leuchten Point (Type 15064) 1 LED-Startset mit Emotion Dimmer Energieeffizienzklasse E	634



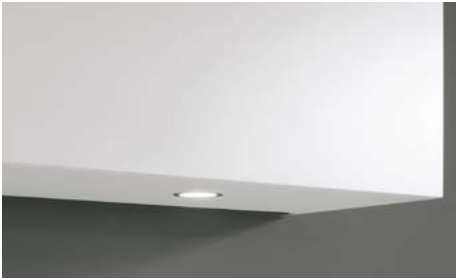

Bestell-Nr.	Kurzbezeichnung	Breite in cm	Watt	Beschreibung	Punktwert
15917	LSIDHGAI-202B	19,8	2 x 14,8	LED-Schrankinnenleuchte Hide für Glas-Hochschrank Air	575
15918	LSIDHGAI-209B	20,5	2 x 15,2	bestehend aus zwei LED-	588
15919	LSIDHGAI-216B	21,3	2 x 15,7	Lichtleisten, Edelstahloptik,	612
15920	LSIDHGAI-223B	22	2 x 16,4	12 V DC, 2700 - 6500 K, 2000 mm Anschlusskabel zum Startset, davon 600 mm Flachbandkabel. Zur Montage links und rechts an der Korpusinnenseite. Energieeffizienzklasse F Geeignet für Glas-Hochschranke Air von 2016 bis 2232 mm Höhe. Schutzart IP44 LED-Startsets LSET-SMART36/60(-B/-FBB) sind nicht im Lieferumfang enthalten.	629

BELEUCHTUNG

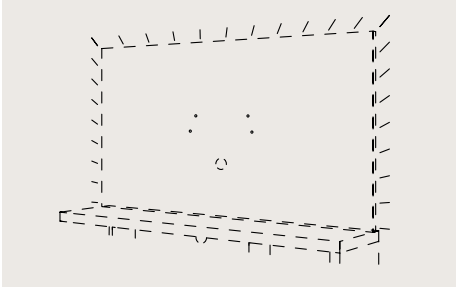
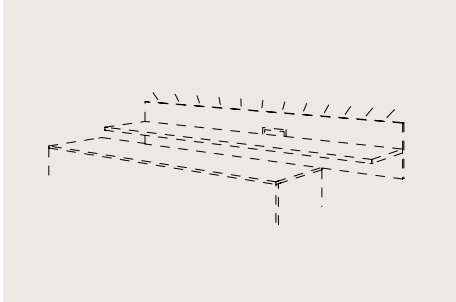


Bestell-Nr.	Kurzbezeichnung	Breite in mm	Watt	Beschreibung	Punktwert
15466	LSIDHW-36B	326	2 x 2,34	LED-Schrankinnenleuchte Hide für Wandschränke mit Drehtür zwei LED-Lichtleisten, Edelstahloptik, 12 V DC, 2700–6500 K, 2000 mm Anschlusskabel zum Startset, davon 600 mm Flachbandkabel. Zur Montage links und rechts an der Korpusinnenseite. Energieeffizienzklasse F Schutzart IP44 Geeignet für Wandschränke mit Drehtür von 360–1296 mm Höhe. LED-Startsets LSET-SMART36/60(-B/-FBB) sind nicht im Lieferumfang enthalten.	209
15430	LSIDHW-43B	542	2 x 2,8		222
15467	LSIDHW-58B	542	2 x 3,98		244
15468	LSIDHW-1B	686	2 x 5,16		250
15469	LSIDHW-2B	758	2 x 5,63		272
15470	LSIDHW-3B	830	2 x 6,09		285
15471	LSIDHW-130B	1262	2 x 9,38		299
15472	LSIDHVEFB	2197,35	2 x 16,4		LED-Schrankinnenleuchte Hide für Vitrinen in Echtholz-Furnier mit Drehtür zwei LED-Lichtleisten, Edelstahloptik, 12 V DC, 2700 - 6500 K, 2000 mm Anschlusskabel zum Startset, davon 600 mm Flachbandkabel. Zur Montage links und rechts an der Korpusinnenseite. In 1296 und 2016 mm Höhe. Schutzart IP44 Geeignet für Vitrinen in Echtholz-Furnier mit Drehtür in 1296 und 2016 mm Höhe. LED-Startsets LSET-SMART36/60(-B/-FBB) sind nicht im Lieferumfang enthalten.
15473	LSIDHUHB	1261,75	2 x 9,38	LED-Schrankinnenleuchte Hide für Unter- und Hochschränke mit Drehtür zwei LED-Lichtleisten, Edelstahloptik, 12 V DC, 2700 - 6500K, 2000 mm Anschlusskabel zum Startset, davon 600 mm Flachbandkabel. Zur Montage links und rechts an der Korpusinnenseite. Zur individuellen Planung an Unter- und Hochschränken mit Drehtür. Länge 1584 mm muss bauseitig auf Maß zugeschnitten werden. Schutzart IP44 LED-Startsets LSET-SMART36/60(-B/-FBB) sind nicht im Lieferumfang enthalten.	480

BELEUCHTUNG

Bestell-Nr.	Kurzbezeichnung	Beschreibung	Punktwert	
	7967	MP-LNP-U	<p>Mehrpreis für Glas-Wandschränke mit LED-Lichtausführung NOVA PLUS im Schrank-Unterboden</p> <p>Schrankunterboden mit integrierter LED-Einbauleuchte NOVA PLUS und 1700 mm Anschlusskabel zum Startset (Schränke ab 800 mm Breite werden mit zwei Leuchten ausgestattet)</p> <p>Energieeffizienzklasse G mit Emotion Technologie</p>	254
	7981	MP-LNP-O	<p>Mehrpreis für Glas-Wandschränke mit LED-Lichtausführung NOVA PLUS im Schrank-Oberboden</p> <p>Schrankoberboden mit integrierter LED-Einbauleuchte und 1700 mm Anschlusskabel zum Startset (Schränke ab 800 mm Breite werden mit zwei Leuchten ausgestattet)</p> <p>Energieeffizienzklasse G mit Emotion Technologie</p> <p>Auch in Regalen und offenen Nischen einsetzbar.</p>	254
	7901	MP-LHA-O	<p>Mehrpreis für Glas-Wandschränke mit LED-Lichtausführung Hue Spot White & Color Ambiance im Schrank-Oberboden</p> <p>Schrank-Oberboden mit integrierter LED-Einbauleuchte Hue Spot Ambiance und 2000 mm Anschlusskabel zum Startset (Schränke ab 800 mm Breite werden mit zwei Leuchten ausgestattet)</p> <p>Energieeffizienzklasse G</p> <p>Einsetzbar auch in Regalen und offenen Nischen, alternativ zur Nova Plus!</p>	533
	7903	MP-LHA-U	<p>Mehrpreis für Glas-Wandschränke mit LED-Lichtausführung Hue Spot White & Color Ambiance</p> <p>Schrank-Unterboden mit integrierter LED-Einbauleuchte Hue Spot Ambiance und 2000 mm Anschlusskabel zum Startset</p> <p>Energieeffizienzklasse G</p> <p>Einsetzbar alternativ zur Nova Plus!</p>	533

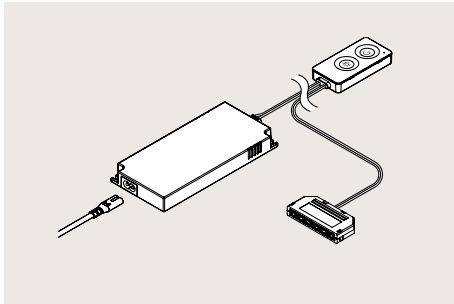
BELEUCHTUNG

Bestell-Nr.	Kurzbezeichnung	Breite in cm	Watt	Beschreibung	Punktwert
	6496 MP- MEDIPL	160 200	25,4 28,9	Mehrpriis für Medienpaneel mit LED-Lichtausführung Aluminiumprofil schwarz mit integrierter LED-Lichtleiste, 2000 mm Anschlusskabel zum Startset Energieeffizienzklasse G Mit Emotion Technologie: stufenlos regelbare Farbtemperatur von warmweiß zu kaltweiß LED - 12 V DC, 2700 - 6500 K 1600 mm / 25,4 W 2000 mm / 28,9 W LED-Startset LSET-SMART36/60(-B/-FBB) sind nicht im Lieferumfang enthalten.	771
	6497 MP-MEDIB	170	20,7	Mehrpriis für Medienbord mit LED-Lichtausführung Acrylglas satiniert mit integrierter LED-Lichtleiste, LED - 12 V DC, 2700 - 6500 K 1700 mm / 20,7 W 2000 mm Anschlusskabel zum Startset Energieeffizienzklasse G Mit Emotion Technologie: stufenlos regelbare Farbtemperatur von warmweiß zu kaltweiß LED-Startset LSET-SMART36/60(-B/-FBB) sind nicht im Lieferumfang enthalten.	254

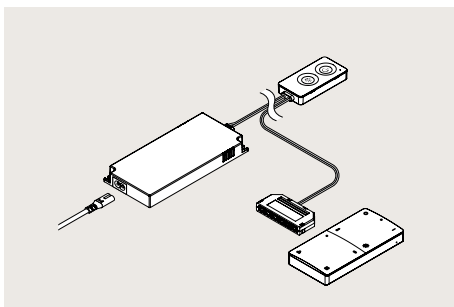
BELEUCHTUNG

Bestell-Nr.	Kurzbezeichnung	Breite in cm	Watt	Beschreibung	Punktwert
-------------	-----------------	--------------	------	--------------	-----------

Das LED-Startset LSET-SMART36/60(B/-FBB) muss für Beleuchtungsoptionen mitbestellt werden.



15121	LSET-SMART36B		36	LED-Start- und Folgeset 2000 mm Anschlusskabel mit ZigBee LED Konverter 36 W / 12 V DC 2000 mm Anschlusskabel mit 6-fach Verteiler 2000 mm Netzkabel mit Stecker	385
15123	LSET-SMART60B		60	wie vor , jedoch LED Steuerung 60 W / 12 V DC	511



15103	LSET-SMART36-FBB		36	LED-Startset mit Fernbedienung 2000 mm Anschlusskabel mit ZigBee Emotion Dimmer Smart Switch, LED Konverter 36 W / 12 V DC 2000 mm Anschlusskabel mit 6-fach, 2000 mm Netzkabel mit Stecker, inklusive 4-Kanal Fernbedienung FB4K, für die Steuerung von bis zu vier Beleuchtungsgruppen	526
15107	LSET-SMART60-FBB		60	wie vor , jedoch LED Steuerung mit 60 W 12 V DC	666

Bestell-Nr.	Kurzbezeichnung	Beschreibung	Punktwert
-------------	-----------------	--------------	-----------



15133	FTKSB	Funktürkontaktschalter zur Schaltung der Schrankinnenbeleuchtung, 200 mm Anschlusskabel zum Funkempfänger, 200 mm Anschlusskabel mit 2-fach Verteiler. Verwendbar für LSET-SMART36/60(-B/-FBB)	213
-------	-------	--	-----



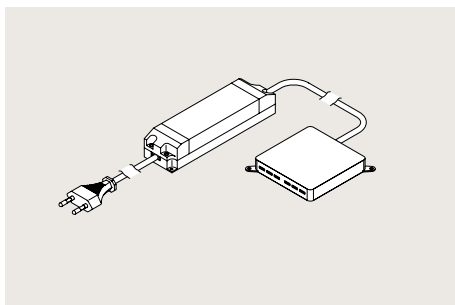
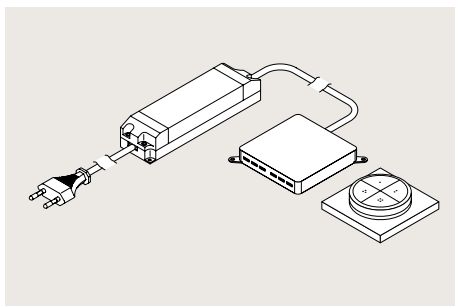
15117	VK-LEDB	LED-Verlängerungskabel 1800 mm zur Verlängerung des Anschlusskabels zum Verteiler	32
-------	---------	---	----

PHILIPS HUE BELEUCHTUNG







Bestell-Nr.	Kurzbezeichnung	Länge in cm	Watt	Beschreibung	Punktwert
15479	LNHLG45B	45	6	LED Nischenleuchte	1.507
15480	LNHLG60B	60	8	Hue Linear Gradient	1.507
15481	LNHLG75B	75	10	Aluminium Schwarz Tiefe: 24 mm, Höhe: 25 mm LED - 24 V DC, 2200 - 6500 K RGBTW 500 mm Anschlusskabel 3-polig zur Leuchte, LED Konverter 60 W / 24 V DC RGBTW, inklusive 2000 mm Anschlusskabel zum Zigbee Empfänger, 2000 mm Netzkabel mit Stecker, inklusive 4-Kanal Hue Tap Dial Fernbedienung FBHTD4K für die Steuerung von bis zu vier Beleuchtungsgruppen	1.507
				Energieeffizienzklasse G Kompletter Funktionsumfang nur in Verbindung mit der BRIDGEHB 15151 und der Philips Hue App. Leuchten können bis zu einer Gesamtlänge von 3600 mm aneinander gereiht werden, Kabelanschluss immer links.	
15482	LNHLG45-EB	45	6	wie vor, jedoch als	548
15483	LNHLG60-EB	60	8	Ergänzungsleuchte	548
15484	LNHLG75-EB	75	10	Aluminium Schwarz LED - 24 V DC, 2200 - 6500 K RGBTW Energieeffizienzklasse G	552

Bestell-Nr.	Kurzbezeichnung	Beschreibung	Punktwert
15157	LSET-HA60B	LED-Startset Hue White & Color Ambiance LED Konverter 60 W / 24 V DC RGBTW, 2000 mm Anschlusskabel mit Stecker mit 6-fach Verteiler für 6-polige Anschlusskabel, inklusive 4-Kanal ZigBee Tap Dial Fernbedienung für die Steuerung von bis zu vier Beleuchtungsgruppen, 2000 mm Netzkabel mit Stecker. Kompletter Funktionsumfang nur in Verbindung mit der Philips Hue App.	1.059
15158	LFSET-HA60B	LED-Startset Hue White & Color Ambiance LED Konverter 60 W / 24 V DC RGBTW, inklusive 2000 mm Anschlusskabel zum Zigbee Empfänger mit 6-fach Verteiler für 6-polige Anschlusskabel, 2000 mm Netzkabel mit Stecker.	715



ZUBEHÖR PHILIPS HUE BELEUCHTUNG

Bestell-Nr.	Kurzbezeichnung	Beschreibung	Punktwert
	15151 BRIDGEHB	Hue Bridge für LED-Start- und Folgesets mit ZigBee smarte Schaltzentrale zur Anbindung von LED Start- und Folgesets mit ZigBee. Ansteuerung über Spracheingabe oder App von bis zu 50 Einheiten. Inklusive 1000 mm Ethernet-Netzwerkkabel zum Anschluss an das Heimnetzwerk. Eingangsspannung: 230 V AC Funkstandard: Zigbee Schutzart: IP 20 Anschluss: Steckernetzteil mit 1500 mm Anschlusskabel.	470
	15153 BWMHB	Bewegungsmelder für Hue Bridge batteriebetrieben zur Ergänzung der Hue Bridge BRIDGEHB. Kabellose Montage freistehend oder an der Wand.	375
	15141 FBHTD4KB	4- Kanal Hue Tap Dial Fernbedienung ZigBee Hue Fernbedienung für die Steuerung von bis zu vier Beleuchtungsgruppen. Einstellrad für die stufenlose oder schrittweise Einstellung der Farbtöne, Farbtemperatur und Dimmstufe. Kompletter Funktionsumfang nur in Verbindung mit der Philips Hue App.	385
	15455 IPPM	Infrarot Repeater Plus für Medienmöbel Infrarot-Reichweitenverlängerung für Möbelanwendungen. Geräte wie DVD/Blu-ray Player und Receiver verschwinden im Möbel und können trotzdem gesteuert werden. Das Infrarot-Signal von einer Fernbedienung wird vom Empfänger aufgenommen und in das Möbel weitergeleitet. Set bestehend aus: Empfänger mit Aufsteller, Sender, Steuergerät und Steckernetzteil mit Euro-Flachstecker 12 Volt DC max. 8 Watt, 2000 mm Zuleitung, IR Frequenzband 20-60kHz, Standby < 0,5 W, 1700 mm Schallleitung zum Sender und Empfänger.	250

BESTELLFORMULAR

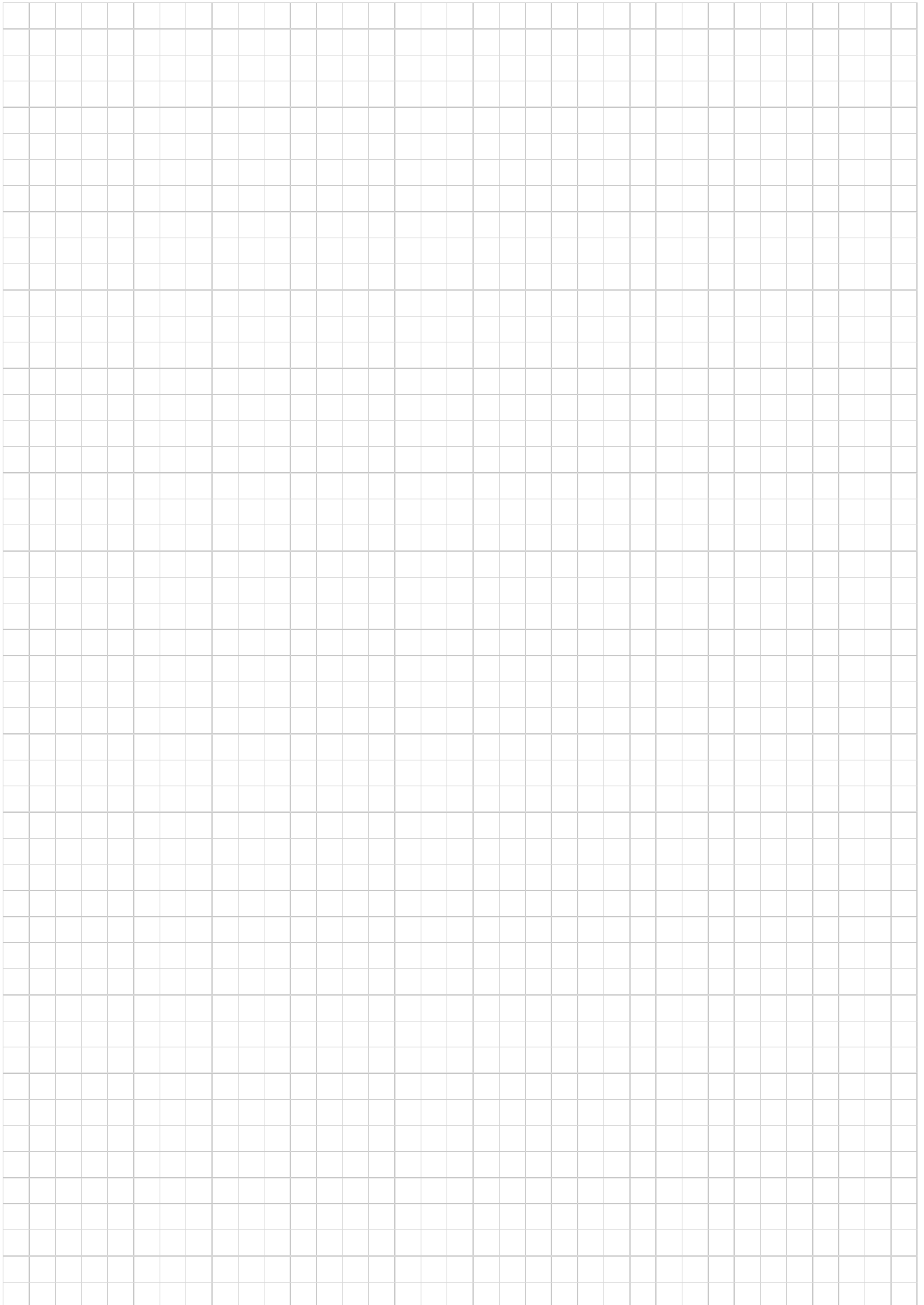
Datum:	Kunden-Nr.:
Auftrags-Nr.:	Verkäufer:
Kommission:	Bemerkung:
Liefertermin:
Lieferanschrift:

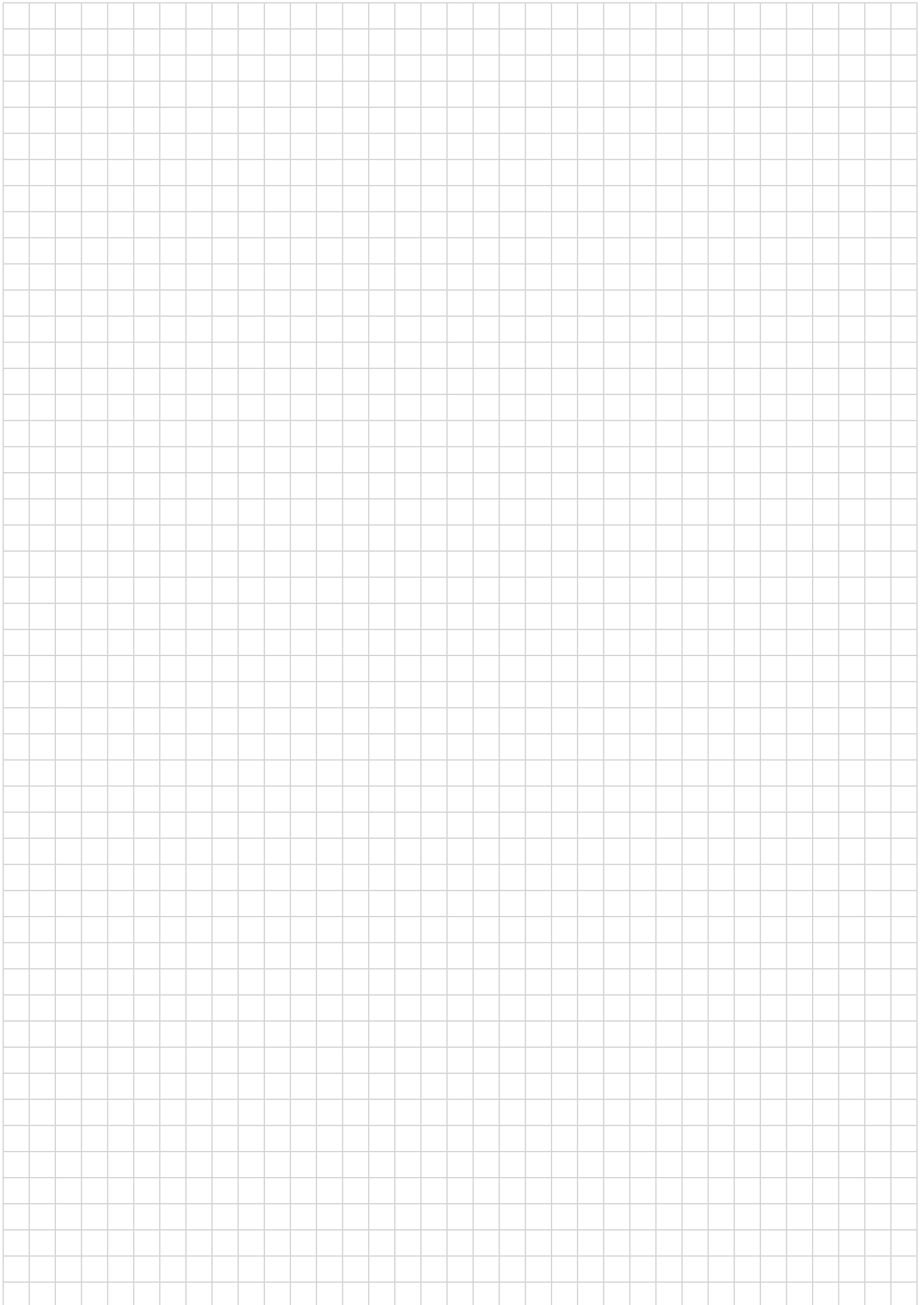
Ausführung

Bestellnummer:	Frontausführung:
Korpusausführung:	Abdeckboden und Wangen:
Regalausführung:	

Bestellauswahl

	Bestellnummer	Menge	Beschreibung
1			
2			
3			
4			
5			
6			
7			
8			
9			
10			
11			
12			
13			
14			
15			
16			
17			
18			
19			
20			
21			
22			







QUALITÄT MADE IN GERMANY

Ausgesuchte Materialien, exzellente Verarbeitung, Perfektion bis ins Detail: Unsere Möbel werden nach höchsten Qualitätskriterien entwickelt und gefertigt. Dabei produzieren wir ausschließlich am Standort Deutschland.

Bevor unsere Produkte in Serie gehen, werden alle eingesetzten Materialien in umfangreichen Testverfahren im Labor auf eine Mindestlebensdauer von 15 Jahren geprüft und durch internationale, unabhängige Institute kontrolliert und zertifiziert. Denn die Zufriedenheit unserer Kunden ist für uns der höchste Maßstab.

Unsere Möbel sind nach dem PEFC-Standard zertifiziert. PEFC steht für "Programme for the Endorsement of Forest Certification Schemes". Mit dieser Zertifizierung wird bescheinigt, dass bei uns Holz verwendet wird, das aus nachhaltig bewirtschafteten Wäldern und kontrollierten Quellen stammt.



ISO 50001:2018
ISO 9001:2015
ISO 14001:2015
www.tuv.com
ID 9105071088



